



Стр. 22-2

ЗАРЯДНО-КОММУТАЦИОННЫЕ УСТРОЙСТВА В МОДУЛЬНОМ ИСПОЛНЕНИИ

- Для свинцово-кислотных аккумуляторов до 50 А-ч.
- Номинальный ток на выходе:
 - 2,5 А и 4,5 А (пост. напр. 12 В).
 - 1,25 А и 2,5 А (пост. напр. 24 В).
- Электронная блокировка в случае короткого замыкания аккумулятора, инверсии полярности и перегрузки выхода.
- Автоматический сброс после завершения аварийной ситуации.
- Выход для сигнализации аномалий.



Стр. 22-2

ЗАРЯДНО-КОММУТАЦИОННЫЕ УСТРОЙСТВА

- Для свинцово-кислотных аккумуляторов до 150 А-ч с герметизацией и без.
- Номинальный ток на выходе:
 - 6 А и 12 А (пост. напр. 12 В).
 - 5 А и 10 А (пост. напр. 24 В).
- Электронная блокировка в случае короткого замыкания аккумулятора, инверсии полярности и перегрузки выхода.
- Автоматический сброс после завершения аварийной ситуации.
- Выход для сигнализации аномалий.



Стр. 22-3

ЛИНЕЙНЫЕ ЗАРЯДНЫЕ УСТРОЙСТВА

- Для свинцово-кислотных аккумуляторов до 150 А-ч.
- Номинальный ток на выходе:
 - 3 А, 6 А и 12 А (пост. напр. 12 В).
 - 2,5 А, 5 А и 10 А (пост. напр. 24 В).
- Электронная блокировка из-за короткого замыкания аккумулятора, инверсии полярности, перегрузки выхода и отключения аккумулятора.
- Выход для сигнализации аномалий.



- Коммутационная или линейная технология.
- 1 уровень заряда.
- Исполнения с зарядным током от 1,25 А до 12 А для свинцово-кислотных аккумуляторов с герметизацией и без.
- Регулируемое значение уровня зарядного тока.

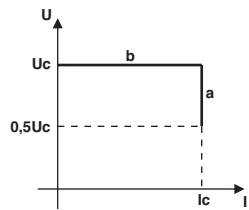
Автоматические зарядные устройства для свинцово-кислотных аккумуляторов

	Гл. - Стр.
Коммутационные серии ВСФ в модульном исполнении	22 - 2
Коммутационные серии ВСГ	22 - 2
Линейные серии ВСЕ	22 - 3
Размеры	22 - 4
Электрические схемы	22 - 4
Технические характеристики	22 - 5

Для свинцово-кислотных аккумуляторов Модульное исполнение



BCF...



a — заряд при постоянном токе
b — заряд при постоянном напряжении

Код заказа	Ток номинальный на выходе [A]	Напряжение номинальное на выходе пост. напр. [В]	Кол-во по конф. шт.	Вес [кг]
Один режим заряда				
BCF 0250 12	2,5	12	1	0,332
BCF 0450 12	4,5		1	0,332
BCF 0125 24	1,25	24	1	0,332
BCF 0250 24	2,5		1	0,332

Аварийные сигналы	LED пост. напр. В ВКЛ ЗЕЛЕНЫЙ	LED бат КРАСНЫЙ	НИЗКАЯ, РЕЛЕ
Правильное напр. на выходе	ВКЛ	ВЫКЛ	Возб.
Инверсия полярности	ВКЛ	ВКЛ	Возб.
Короткое замыкание/перегрузка	ВЫКЛ	ВЫКЛ	Развозб.

Тип предохранитель	Максимальная мощность поглощенная		Максимальная мощность рассеянная [W]	Внутренний со стороны сети (тип T) [A]
	[VA]	[W]		
BCF 0250 12	80	40	6	2ⓘ
BCF 0450 12	150	70	9	2ⓘ
BCF 0125 24	80	39	6	2ⓘ
BCF 0250 24	150	77	9	2ⓘ

ⓘ Не заменяется.

Общие характеристики

- Коммутационная технология.
- Широкий диапазон напряжения питания.
- Модульный контейнер с установкой на омега-профиль 35 мм (IEC/EN 60715).

Защиты

- Входной предохранитель сети.
 - Выходной предохранитель аккумулятора.
 - Электронная блокировка в случае короткого замыкания на клеммах аккумулятора, инверсии полярности и перегрузки на выходе.
 - Автоматический сброс после завершения аварийной ситуации.
- Индикация LED
- Правильное напряжение на выходе.
 - Инверсия полярности.

Эксплуатационные характеристики

- Напряжение вспомогательного питания: перем. напр. 100÷240 В (± 10 %) 50/60 Гц (± 5 %).
- Ток фиксированного заряда.
- Ограничение тока.
- Цикл заряда: соответствует нормам DIN 41773.
- Хомутные винтовые зажимы со спец. винтами.
- Класс защиты: IP20.

Цепь выхода аварийного сигнала

- Тип выхода: релейный, 3 А, перем. напр. 250 В (AC1), обычно возбужденный.

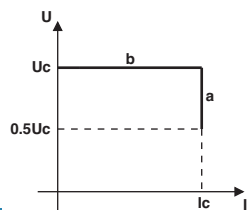
Сертификация и соответствие

Полученные сертификаты: cURus, EAC.
Соответствие стандартам: IEC/EN 60950-1, IEC/EN 60100-6-2, IEC/EN 61000-6-3.
cURus «UL Recognized» для США и Канады в качестве компонента.

Для свинцово-кислотных аккумуляторов с герметизацией и без



BCG...



a — заряд при постоянном токе
b — заряд при постоянном напряжении

Код заказа	Ток номинальный на выходе [A]	Напряжение номинальное на выходе пост. напр. [В]	Кол-во по конф. шт.	Вес [кг]
Один режим заряда				
BCG 06 12	6	12	1	0,532
BCG 12 12	12		1	0,710
BCG 05 24	5	24	1	0,532
BCG 10 24	10		1	0,710

Крепежные приспособления				
Код заказа	Описание	Кол-во по конф. шт.	Вес [кг]	
BCG X00	Адаптер для профиля омега для установки книжкой для типов BCG 06 12 и BCG 05 24	10	0,022	

Аварийные сигналы

	LED ON ЗЕЛЕНЫЙ	LED REV КРАСНЫЙ	LED ALA КРАСНЫЙ	LED CHG ЖЕЛТЫЙ	РЕЛЕ
Правильное напр. на выходе	ВКЛ	ВЫКЛ	ВЫКЛ	ВЫКЛ	Возб.
Зарядка	ВКЛ	ВЫКЛ	ВЫКЛ	ВКЛⓘ	Возб.
Низкое напряжение аккумулятора	ВКЛ	ВЫКЛ	ВКЛ	ВКЛⓘ	Развозб.
Несоблюдение полярности	ВЫКЛ	ВКЛ	ВЫКЛ	ВЫКЛ	Развозб.
Короткое замыкание и перегрузка	ВКЛ	ВЫКЛ	ВКЛ	ВЫКЛ	Развозб.

ⓘ Горит постоянно, если зарядный ток выше заданного значения на 30 %.
ⓘ Мигает при наличии состояния hiccup (защиты от перегрузки по току).

Тип	Максимальная мощность поглощенная		Максимальная мощность рассеянная [W]	Внутренний предохранитель со стороны сети (тип T) [A]
	[VA]	[W]		
BCG 06 12	230	97	14	4ⓘ
BCG 12 12	284	190	29	6,3
BCG 05 24	364	158	20	6,3ⓘ
BCG 10 24	630	311	41	8

ⓘ Не заменяется.

Общие характеристики

- Коммутационная технология.
- Широкий диапазон напряжения питания.
- Высокая эффективность.
- 2 напряжения заряда, настраиваются dip-выключателем.
- Внешняя команда BOOST для полной зарядки аккумулятора.
- Функция HICCUP (защита от перегрузки по току) для заряда аккумулятора с напряжением ниже 50 % от номинального.
- Триммер ограничения тока.
- Крепление на винтах или на омега-профиле 35 мм (IEC/EN 60715).

Защиты

- Входной предохранитель сети.
 - Электронная блокировка в случае короткого замыкания на клеммах аккумулятора, инверсии полярности и перегрузки на выходе.
 - Автоматический сброс.
- Индикация LED
- Питание устройства.
 - Аккумулятор заряжается (I > 30 % Ic).
 - Перегрузка или короткое замыкание.
 - Несоблюдение полярности аккумулятора.

Эксплуатационные характеристики

- Напряжение вспомогательного питания: перем. напр. 110÷240 В (± 10 %), 50/60 Гц (± 10 %).
- Напряжение заряда настраивается dip-выключателем:
 - свинцово-кислотные негерметичные аккумуляторы;
 - свинцово-кислотные негерметичные аккумуляторы.
- Макс. зарядный ток с триммером на передней панели: 20...100 % номинального значения.
- Ограничение тока.
- Цикл заряда: соответствует нормам DIN 41773.
- Хомутные винтовые зажимы со спец. винтами.
- Класс защиты: IP20.

Цепь выхода аварийного сигнала

- Тип выхода: релейный, 5 А, пост. напр. 30 В, обычно возбужденный.

Сертификация и соответствие

Полученные сертификаты: EAC, cURus.
Соответствие стандартам: IEC/EN 60950-1, IEC/EN 61000-6-2, IEC/EN 61000-6-3, UL 60950-1, CSA C22.2 n°60950-1.
cURus «UL Recognized» для США и Канады в качестве компонента.

Для свинцово-кислотных аккумуляторов



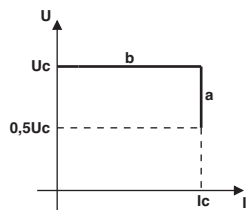
31 VSE 0312
31 VSE 2V524



31 VSE 0612
31 VSE 0524



31 VSE 1212
31 VSE 1024



a — заряд при постоянном токе
b — заряд при постоянном напряжении

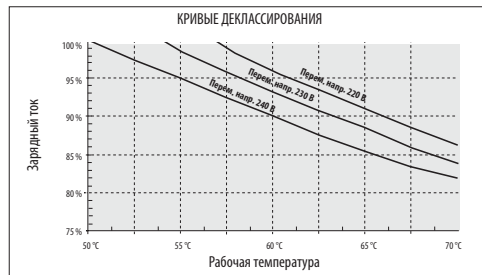
Код заказа	Ток номинальный на выходе	Напряжение номинальное на выходе пост. напр.	Кол-во по конф.	Вес
	[A]			
Один режим заряда				
31 VSE 0312	3	12	1	1,984
31 VSE 0612	6		1	4,832
31 VSE 1212	12		1	8,690
31 VSE 2V524	2,5	24	1	1,992
31 VSE 0524	5		1	4,960
31 VSE 1024	10		1	9,560

Тип	Максимальная мощность		Предохранитель со стороны сети (тип)
	поглощенная [VA]	рассеянная [W]	
VSE 0312	117	24	1 (Т) внеш. ①
VSE 0612	222	46	4 (F) внут.
VSE 1212	400	73	6,3 (F) внут.
VSE 2V524	166	26	1 (Т) внеш. ①
VSE 0524	317	40	4 (F) внут.
VSE 1024	610	66	6,3 (F) внут.

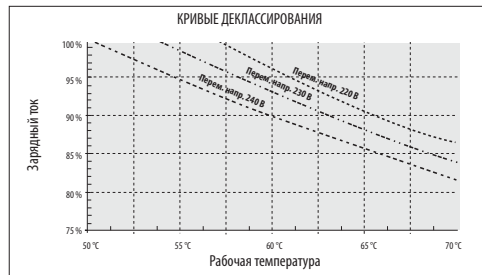
① Не поставляется, за счет клиента.

КРИВЫЕ ДЕКЛАССИРОВАНИЯ

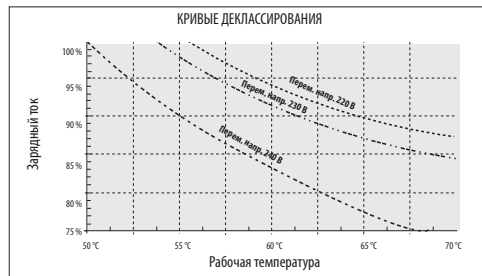
VSE 2V5 - VSE 03



VSE 05 - VSE 06



VSE 10 - VSE 12



Общие характеристики

- Линейная технология.
- Контейнер с установкой внутри щита на винты.
- Защиты
 - Входной предохранитель сети (кроме VSE 0312 и VSE 2V524).
 - Выходной предохранитель аккумулятора.
 - Электронная блокировка в случаях короткого замыкания на клеммах аккумулятора, инверсии полярности, перегрузки на выходе (< 0,5 Ue) и отключения аккумулятора.

Индикация LED

- Наличие напряжения.
- Зарядка ($I > 0,2 I_c$).
- Аварийный сигнал срабатывания защит.

Эксплуатационные характеристики

- Напряжение вспомогательного питания: перем. напр. 220÷240 В ($\pm 10\%$), 50/60 Гц ($\pm 5\%$).
- Зарядный ток: регулируется от 30% до 100% I_e .
- Цикл заряда: соответствует нормам DIN 41773.
- Ограничение тока.
- Панель с клеммами с постоянным винтом:
 - выдвигная для VSE 03 и VSE 2V5;
 - неподвижная для VSE 05, VSE 06, VSE 10 и VSE 12.
- Класс защиты: IP00.

Аварийные сигналы

Причины аварийного сигнала

- Low battery voltage (низкое напряжение аккумулятора).
 - Battery fuse blown (сгорел предохранитель аккумулятора).
 - Battery not connected (аккумулятор не подсоединен).
 - Battery polarity inverted (инверсия полярности аккумулятора).
- VSE 2V524 - VSE 0312
Зарядное устройство имеет статический выход аварийного сигнала для управления реле или световой сигнал (макс. 300 мА). Когда реле подсоединено, без аварийного сигнала оно находится в возбужденном состоянии. В случае аварии (горит световой сигнал ALARM) или отсутствия подачи напряжения реле развозбуждается.

VSE 0524 - VSE 0612 - VSE 1024 - VSE 1212

Зарядное устройство имеет выход аварийного сигнала при работающем реле. В случае аварии (горит световой сигнал ALARM) или отсутствия подачи напряжения реле развозбуждается.

Цепь выхода аварийного сигнала

VSE 2V524 - VSE 0312

- Тип выхода:
 - статический отрицательный (транзистор NPN) ①
 - макс. напряжение нагрузки: +V аккумулятора;
 - макс. подача тока: 300 мА;
 - макс. ток перегрузки за 1 с: 2 А;
 - защита от динамического перенапряжения (индуктивная нагрузка).

VSE 0524 - VSE 0612 - VSE 1024 - VSE 1212

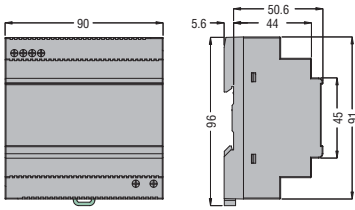
- Тип выхода:
 - релейный: 1 перекидной контакт, обычно возбужденный;
 - номинальное напряжение: перем. напр. 250 В;
 - номинальная мощность AC1: 5 А, перем. напр. 250 В Ith;
 - номинальная мощность DC13 (или DC14): 5 А, пост. напр. 30 В;
 - электрическая износостойкость: > 10⁵ циклов;
 - механическая износостойкость: > 30x10⁵ циклов.

① Выход не защищен от перегрузки или короткого замыкания.

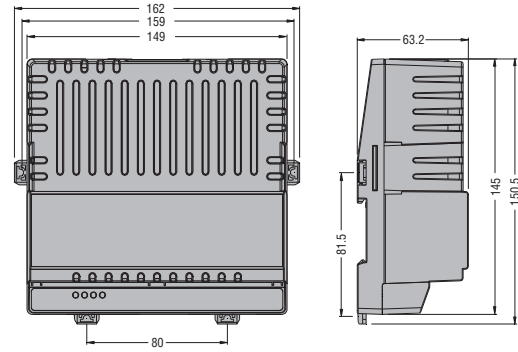
Сертификация и соответствие

Получены сертификаты: EAC.
Соответствие стандартам: IEC/EN 60335-2-29.

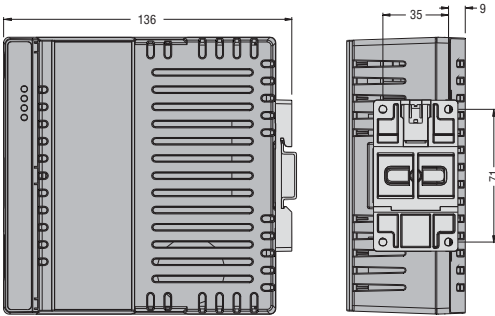
BCE...



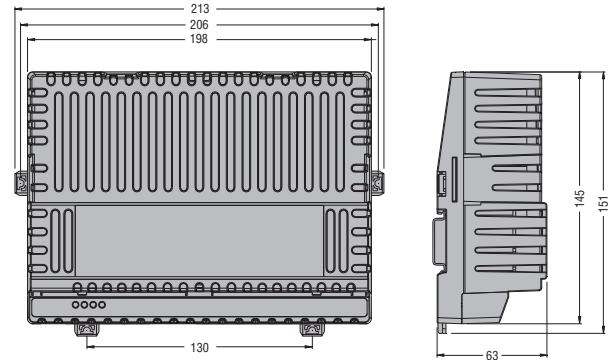
BCG 0612 - BCG 0524



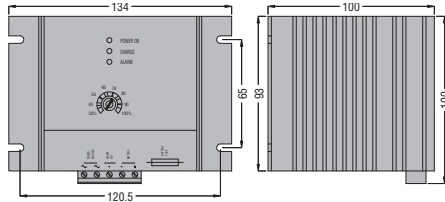
Установочное приспособление BCG X00



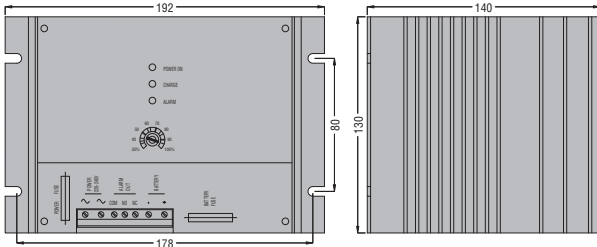
BCG 1212 - BCG 1024



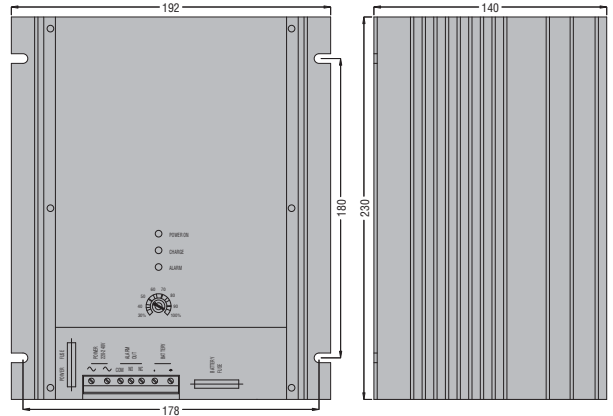
BCE 0312 - BCE 2V524



BCE 0612 - BCE 0524

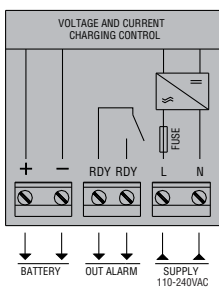


BCE 1212 - BCE 1024

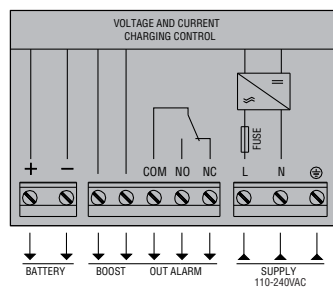


Электрические схемы

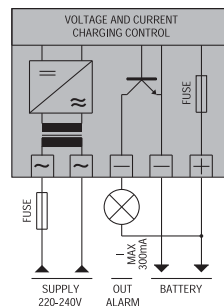
BCE...



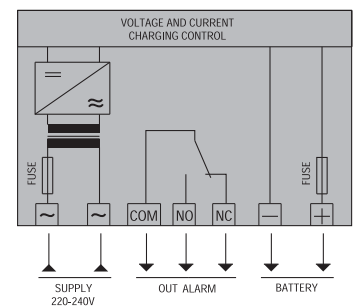
BCG...



BCE 2V5... - BCE 03...



BCE 05... - BCE 06... - BCE 10... - BCE 12...



ТИП	BCG...	BCF...	BCE...
Описание	Автоматическое однофазное зарядное устройство 1 уровень заряда для свинцово-кислотных аккумуляторов с герметизацией и без	Автоматическое однофазное зарядное устройство 1 уровень заряда для свинцово-кислотных аккумуляторов	
Напряжение питания	перем. напр. 110÷240 В (± 10 %); 50/60 Гц (± 10 %)	перем. напр. 100÷240 В (± 10 %); 50/60 Гц (± 10 %)	перем. напр. 220÷240 В (± 10 %); 50/60 Гц (± 10 %)
Номинальное напряжение на выходе (U _e)	Пост. напр. 12—24 В		
Номинальный зарядный ток (I _e)	6—12 А (перем. напр. 12 В) 5—10 А (пост. напр. 24 В)	2,5—4,5 А (пост. напр. 12 В) 1,25—2,5 А (пост. напр. 24 В)	3—6—12 А (пост. напр. 12 В) 2,5—5—10 А (пост. напр. 24 В)
ЗАРЯДНЫЙ ЦИКЛ			
Соответствие стандартам	DIN 41773		
Диаграмма	<p>a — заряд при постоянном токе b — заряд при постоянном напряжении</p>		
Напряжение окончания зарядки (U _c)	Аккумулятор 12 В с DIP2 – В поз. V1: 13,8 В – В поз. V2: 13,5 В (по умолчанию) Аккумулятор 24 В с DIP2: – В поз. V1: 27,6 В – В поз. V2: 27,0 В (по умолчанию)	Аккумулятор 12 В: пост. напр. 13,6 В (2,27 В элемент) Аккумулятор 24 В: пост. напр. 27,2 В (2,27 В элемент)	Аккумулятор 12 В: пост. напр. 13,8 В (2,3 В элемент) Аккумулятор 24 В: пост. напр. 27,6 В (2,3 В элемент)
Зарядный ток (I _c)	Регулируется от 20 % до 100 % I _n (потенциометр спереди)	Фиксированный	Регулируется от 30 % до 100 % I _n (потенциометр спереди)
Ограничение тока	Да		
Boost	+4,4 % U _c	—	—
ЗАЩИТЫ			
	<ul style="list-style-type: none"> – Предохранитель питания сети – Прекращение зарядки: <ul style="list-style-type: none"> • при коротком замыкании на клеммах аккумулятора; • инверсии полярности аккумулятора; • низком напряжении на выводах аккумулятора (< 0,5 U_e); • перегрузке на выходе. 	<ul style="list-style-type: none"> – Предохранитель питания сети – Прекращение зарядки: <ul style="list-style-type: none"> • при коротком замыкании на клеммах аккумулятора; • инверсии полярности аккумулятора; • низком напряжении на выводах аккумулятора (< 0,5 U_e); • перегрузке на выходе. 	<ul style="list-style-type: none"> – Предохранитель питания сети (только для типов 5—6—10—12 А) – Предохранитель выхода аккумулятора – Прекращение зарядки: <ul style="list-style-type: none"> • при коротком замыкании на клеммах аккумулятора; • инверсии полярности аккумулятора; • низком напряжении на выводах аккумулятора (< 0,5 U_e); • отсоединении аккумулятора.
ЦЕПЬ ВЫХОДА АВАРИЙНОГО СИГНАЛА			
Тип выхода	1 релейный 5 А, пост. напр. 30 В	1 релейный 3 А, перем. напр. 250 В (AC1)	Статичный (транзистор NPN)❶; 1 релейный с 1 перекидным контактом, 5 А, перем. напр. 250 В❷
УСЛОВИЯ ОКРУЖАЮЩЕЙ СРЕДЫ			
Рабочая температура	-30...+55 °С (+55...+70 °С со снижением характеристик -1,5 % I _n /°С)	-40...+51 °С	-10...+50 °С
Температура хранения	-30...+80 °С	-40...+85 °С	-30...+80 °С
КОНТЕЙНЕР			
Исполнение	Внутри щита	Модульный	Внутри щита
Установка	Омега-профиль 35 мм (IEC/EN 60715) или винтовая с помощью зажимов (выдвижные для BCG)		Винтовая
Степень защиты	IP20	IP20	IP00
Охлаждение	Естественное		
Соединения	Фиксированные зажимы	Фиксированные зажимы	Выдвижные зажимы❶; фиксированные клеммные зажимы❷

❶ Только для типов 2,5 А и 3 А.

❷ Только для типов 5—6—10 А и 12 А.