

10255E00

Взрывозащищенные светильники серии 6121 разработаны для освещения обширных пространств промышленных внутренних и внешних установок.

STAHL

Прожектор, серия 6121

- Взрывозащита по
 - АTEX
 - ГОСТ Р
- Применяется в
 - зоне 1 и зоне 2
 - зоне 21 и зоне 22
- Возможное оснащение лампами
 - Галогенные лампы накаливания (QT) макс. 1000 Вт
 - Металлогалогенные паросветные лампы (НIT) макс. 400 Вт
 - Натриевые паросветные лампы высокого давления (HST) макс. 600 Вт
- Корпус из алюминиевого сплава
- Монтажные детали из стали, оцинкованной горячим способом
- Угол наклона прожекторов настраивается поступенчато с размером шага 15° или 30°

Зоны 1 и 2, 21 и 22

| Таблица данных | | | | | | | | |
|--|--|--------------|---|--|--------|---|------------------|-----------|
| Исполнение | Вид ламп ¹⁾ | Патрон лампы | Мощность лампы | Температурный класс при T _a = | | T _{О макс.} при T _a = 40 °C | Номер заказа | Вес кг |
| | | | | 40 °C | 50 °C | | | |
| Пржектор IIC, размер 2, серия 6121/52. | QT | E 27 | 250 Вт | T3 | T3 | 170 °C | 6121/5211-125-01 | 23.000 |
| | HST | E 27 | 70 Вт | T4 | T4 | 100 °C | 6121/5211-307-01 | 30.000 |
| | HIT / HST | E 40 | 150 Вт | T4 | T3 | 130 °C | 6121/5212-615-01 | 28.000 |
| | | | 250 Вт | T3 | -- | 160 °C | 6121/5212-625-01 | 25.000 |
| Пржектор IIC, размер 3, серия 6121/53. | QT | E 40 | макс. 500 Вт | T3 | T2 | 200 °C | 6121/5312-150-01 | 29.000 |
| | | | макс. 1000 Вт | T2 | -- | 270 °C | | |
| | HIT / HST | E 40 | 250 Вт | T4 | T3 | 140 °C | 6121/5312-625-01 | 32.500 |
| | | | 400 Вт | T3 | T3 | 200 °C | 6121/5312-640-01 | 34.000 |
| HST | E 40 | 600 Вт | T3 | -- | 200 °C | 6121/5312-360-01 | 32.000 | |
| Дополнение к номеру заказа | | | | | | | | |
| Компенсация | без компенсации | | | | | | 6121/.....-0.. | 0.300 |
| | с компенсацией | | | | | | 6121/.....-1.. | |
| Указание | Светильники поставляются без ламп, просьба заказывать отдельно в качестве принадлежности | | | | | | | |
| | ¹⁾ QT | → | Галогенная лампа накаливания | | | | | |
| | HIT | → | Металлогалогенная паросветная лампа | | | | | |
| | HST | → | Натриевая паросветная лампа высокого давления | | | | | |
| | HIT / HST | → | Металлогалогенная паросветная лампа / натриевая паросветная лампа высокого давления | | | | | |

| Таблица данных | | | | | | | | |
|--|--|--------------|---|--|-------|---|------------------------|-----------|
| Исполнение | Вид ламп ¹⁾ | Патрон лампы | Мощность лампы | Температурный класс при T _a = | | T _{О макс.} при T _a = 40 °C | Номер заказа | Вес кг |
| | | | | 40 °C | 50 °C | | | |
| Пржектор IIC, размер 2, серия 6121/62. | QT | E 27 | 250 Вт | T3 | | 190 °C | 6121/6211-125-0120-100 | 25.000 |
| | | | 500 Вт | T3 | | 190 °C | 6121/6212-150-0120-100 | 25.000 |
| | | R7s | 300 Вт | T3 | | 190 °C | 6121/6213-130-0120-100 | 25.000 |
| | | | 500 Вт | T2 | | 190 °C | 6121/6213-150-0120-100 | 25.000 |
| | HIT / HST | E 27 | 70 Вт | T3 | | 190 °C | 6121/6211-607-1121-230 | 26.000 |
| | | | 150 Вт | T3 | | 190 °C | 6121/6212-615-1121-230 | 27.000 |
| | | E 40 | 250 Вт | T3 | | 190 °C | 6121/6212-625-1121-230 | 28.500 |
| | HIT | E 40 | 400 Вт | T3 | | 190 °C | 6121/6212-240-0121-230 | 30.000 |
| | HST | E 40 | 400 Вт | T3 | | 190 °C | 6121/6212-340-1121-230 | 30.000 |
| | Дополнение к номеру заказа | | | | | | | |
| Компенсация | без компенсации | | | | | | 6121/.....-0.. | 0.300 |
| | с компенсацией | | | | | | 6121/.....-1.. | |
| Рефлектор | широкоизлучающий | | | | | | 6121/..1.-..... | |
| | узкоизлучающий | | | | | | 6121/..2.-..... | |
| Указание | Светильники поставляются без ламп, просьба заказывать отдельно в качестве принадлежности | | | | | | | |
| | ¹⁾ QT | → | Галогенная лампа накаливания | | | | | |
| | HIT | → | Металлогалогенная паросветная лампа | | | | | |
| | HST | → | Натриевая паросветная лампа высокого давления | | | | | |
| | HIT / HST | → | Металлогалогенная паросветная лампа / натриевая паросветная лампа высокого давления | | | | | |

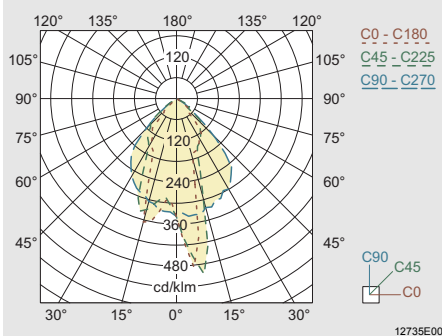


Технические данные

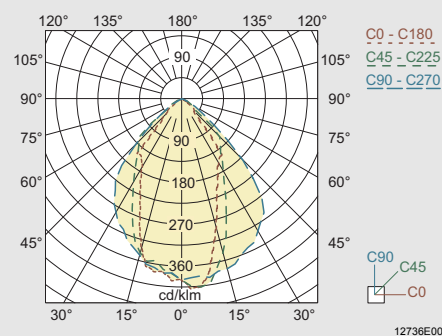
| | 6121/52 размер 2 IIC | 6121/53 размер 3 IIC | 6121/62 размер 2 IIB |
|---|---|-----------------------------------|--|
| Исполнение | | | |
| Взрывозащита | | | |
| Газо-взрывозащита | | | |
| ATEX | ⊕ II 2 G EEx de IIC T4 ... T2 | ⊕ II 2 G EEx de IIC T4 ... T2 | ⊕ II 2 G Ex de IIB T2, T3 |
| ГОСТ Р | -- | -- | 2 Ex de II BT3/T2 |
| Пылевзрывозащита | | | |
| ATEX | ⊕ II 2 D IP67 T100 ... T170 °C | ⊕ II 2 D IP67 T140 ... T270 °C | ⊕ II 2 D Ex td A21 IP67 T190 °C или T290 °C |
| ГОСТ Р | -- | -- | DIP A21 T _A 190 °C / 290 °C, IP67 |
| Сертификаты | | | |
| Россия | -- | -- | ГОСТ Р |
| Белоруссия | Проматомнадзор | Проматомнадзор | Проматомнадзор |
| Европа | ATEX | ATEX | ATEX |
| Расчетное рабочее напряжение U _e | Стандартный: 230 В +/- 6 %, AC, 50 Гц Специальное: 220 В AC или 240 В AC; 50 Гц или 60 Гц | | макс. 230 В (240 В по запросу) |
| Коэффициент мощности cos φ | cos φ ≥ 0,9 (с компенсацией) | | cos φ ≥ 0,9 (с компенсацией) |
| Материал | | | |
| Материал корпуса | устойчивый к морской воде сплав легкого металла | | устойчивый к морской воде сплав легкого металла |
| Стекло | Защитное стекло | | Защитное стекло |
| Рефлектор | Алюминий, зеркально полированный | | Алюминий, зеркально полированный |
| Световое излучение | широкоизлучающий | | широко-/узкоизлучающий |
| Замена лампы | Боковое отверстие для замены лампы, закрыто завинчивающимся колпачком | | Боковое отверстие для замены лампы, закрыто завинчивающимся колпачком |
| Диапазон рабочих температур | - 20 ... + 40 °C / 50 °C | | - 25 ... + 45 °C |
| Рабочее положение | горизонтальное положение горения | | произвольное: кроме варианта со световым излучением, направленным вверх |
| Вид защиты | IP66 / IP67 | | IP67 |
| Подключение | L1 + N + PE, макс. 4 мм ² однопроволочный/ тонкопроволочный | | L + N, 2 x 2,5 мм ² |
| Монтаж | Стальная скоба, с плавным регулированием вокруг продольной оси прожектора | | Стальная скоба, с плавным регулированием вокруг продольной оси прожектора |
| Ввод проводки | 1 кабельный ввод М 25 и 1 заглушка М 25 | | 1 кабельный ввод М 25 и 1 заглушка М 25 |
| Компенсация | Компенсационная коробка из алюминиевого сплава, при скомпенсированных прожекторах монтируется на обратной стороне | | Стандарт с компенсацией |

Технические данные

Кривая распределения силы света





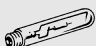
Размер 3, глубокоизлучающий, оснащен натриевой паросветной лампой высокого давления 250 Вт



Размер 3, широкоизлучающий, оснащен натриевой паросветной лампой высокого давления 250 Вт

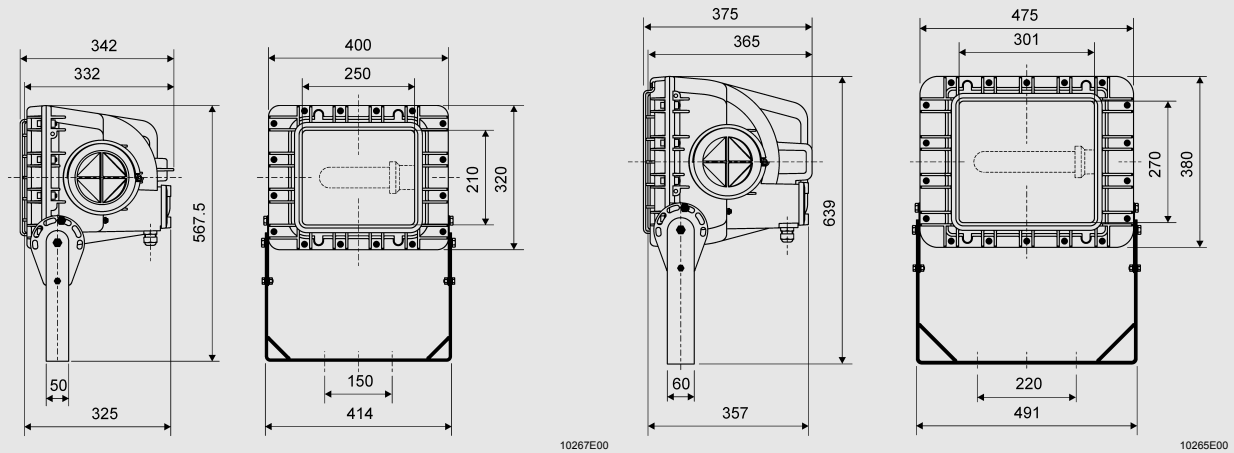
Другие кривые распределения силы света по запросу

Принадлежности и запасные детали

| Наименование | Изображение | Описание | | | | Номер заказа | Вес кг |
|---|---|----------|--------------|------------|----------------|--------------|-----------|
| | | Мощность | Патрон лампы | Напряжение | Световой поток | | |
| Галогенная лампа накаливания QT |  05355E00 | 230 Вт | E 27 | 230 В | 4200 лм | 108873 | 0.080 |
| | | 500 Вт | E 40 | 230 В | 10000 лм | 108874 | 0.132 |
| | | 300 Вт | R7s | 230 В | 5000 лм | 109505 | 0.014 |
| | | 500 Вт | R7s | 230 В | 9500 лм | 109506 | 0.014 |
| Металлогалогенные паросветные лампы НІТ |  05355E00 | 70 Вт | E 27 | 230 В | 6500 лм | 109128 | 0.090 |
| | | 150 Вт | E 40 | 230 В | 14000 лм | 109130 | 0.175 |
| | | 250 Вт | E 40 | 230 В | 20000 лм | 109132 | 0.200 |
| | | 400 Вт | E 40 | 230 В | 31500 лм | 109134 | 0.235 |
| Натриевые паросветные лампы высокого давления HST |  05355E00 | 70 Вт | E 27 | 230 В | 6000 лм | 109127 | 0.070 |
| | | 150 Вт | E 40 | 230 В | 15000 лм | 109129 | 0.170 |
| | | 250 Вт | E 40 | 230 В | 28000 лм | 109131 | 0.213 |
| | | 400 Вт | E 40 | 230 В | 48000 лм | 109133 | 0.210 |

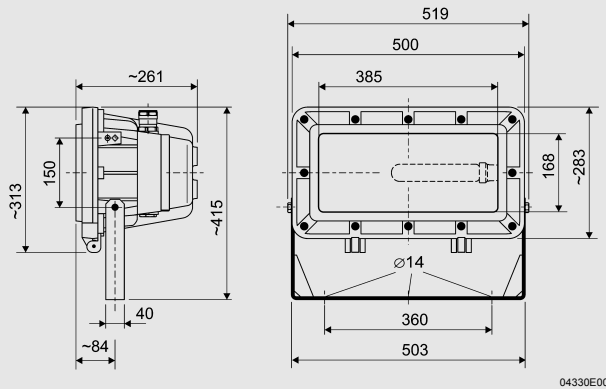


Чертежи (все размеры в мм) - Возможны изменения



Прожектор ИС, размер 2, 6121/52.

Прожектор ИС, размер 3, 6121/53.



Прожектор ИС, размер 2, 6121/62.

Сохранено право на внесение изменений в технические данные, размеры, вес, конструкцию и возможности поставки. Изображения не влекут за собой обязательств.