



01696E00

### Ручной прожектор, серия 6143

- Применяется в зонах 1, 2, 21, 22
- С или без функции аварийного освещения
- Прочная, удобная в обслуживании конструкция
- 3-позиционный переключатель
  - Половина силы света
  - Полная сила света
  - ВЫКЛ.
- Сигнализация остаточной мощности
- Защита от полной разрядки
- Не требующая техобслуживания, долговечная NiCD батарея
- узко- или широкоизлучающие рефлекторы
- Возможно использование при температурах от - 40 °С и выше

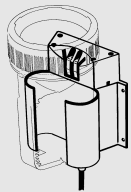


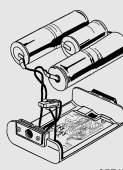





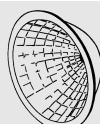
#### Таблица данных

Исполнение	Описание	Номер заказа	Вес кг
6143/3 Ручной прожектор	Ручной прожектор без функции аварийного освещения	<b>6143/3-65</b>	1.540
	Ручной прожектор с функцией аварийного освещения	<b>6143/4-65</b>	1.560
6143/9 Зарядное устройство	Зарядное устройство с блоком питания 230 В АС, 50 Гц	<b>6143/95</b>	1.230
	Зарядное устройство без блока питания Входное напряжение 12 ... 30 В DC	<b>6143/94</b>	0.670

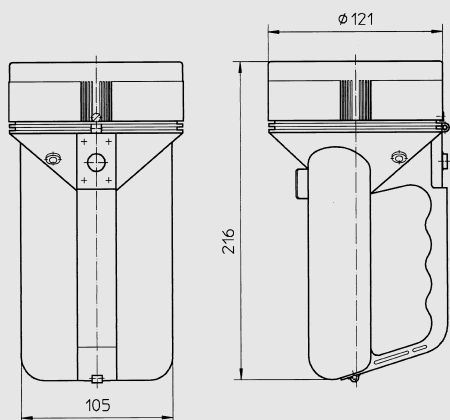
\* Ручные прожекторы 6143 поставляются с батареями и лампами

# Зоны 1 и 2, 21 и 22

Технические данные	
Взрывозащита	
Газо-взрывозащита	
ATEX	⊕ II 2 G EEx e ib IIC T* (* T4 при T <sub>a</sub> ≤ 35 °C; T3 при T <sub>a</sub> ≤ 40 °C)
Пылевзрывозащита	
ATEX	⊕ II 2 D IP66 T <sub>0</sub> ** (** 135 °C при T <sub>a</sub> ≤ 35 °C; 200 °C при T <sub>a</sub> ≤ 40 °C)
Сертификаты	
Белоруссия	Проматомнадзор
Европа	ATEX
Материал корпуса	Пластмасса, антистатичная, ударопрочная
Вид защиты	IP66
Оснащение лампами	Галогенная лампа накаливания 2,4 Вт
Световое излучение	∅ 100 мм
Рефлектор	Стандарт: узкоизлучающий рефлектор (точечный свет) Специальное: широкоизлучающий рефлектор (точечный свет с общим светом)
Рефлектор	Рефлектор из полированного алюминия
Переключатель	3-позиционный переключатель, половина / полная / выкл.
Продолжительность свечения от полной зарядки	
Половинная сила света	15 ч
Полная сила света	10 ч
Электроника	
Сигнализация остаточной мощности	При 5 % ... 10 % остаточной мощности батареи ручной фонарь начинает мигать с интервалом в 15 секунд. Оставшееся время работы от 10 до 30 минут; в зависимости от силы света и состояния батареи.
Глубокая разрядка	Автоматическое отключение до полной разрядки
Батарея	NiCd; 6 В; 5,0 Ач
Окружающая температура	- 20 ... + 35 °C / 40 °C
Функция аварийного освещения	Ручной фонарь с функцией аварийного освещения 6143/4-65 При отключении тока установленный на зарядной станции ручной фонарь безопасности автоматически вспыхивает и освещает окружающее пространство. Зеленый контрольный светодиод на корпусе ручного фонаря показывает готовность к применению.
<b>Зарядное устройство</b>	
Применение	для стационарного монтажа за пределами зоны взрывозащиты <b>Внимание:</b> Монтаж и зарядка батареи разрешены только вне взрывоопасной зоны!
Материал корпуса	Алюминий, лаковое покрытие
Вид защиты	IP44
Функция	Начало зарядки при установке ручного прожектора на зарядном устройстве зеленая LED индикация светится
Зарядка	По достижении состояния полной зарядки зарядная станция переключается на постоянную подзарядку, которая позволяет поддерживать уровень полной зарядки аккумулятора. Зеленая LED индикация зарядки мигает.
Продолжительность зарядки	9 ... 10 ч
Напряжение питания	12 ... 30 V, DC
Ток зарядки	650 mA
Ток подзарядки	190 mA
Диапазон рабочих температур	- 0 ... + 40 °C
Блок питания (680 666 0)	Вход           230 В AC Выход         12 В DC

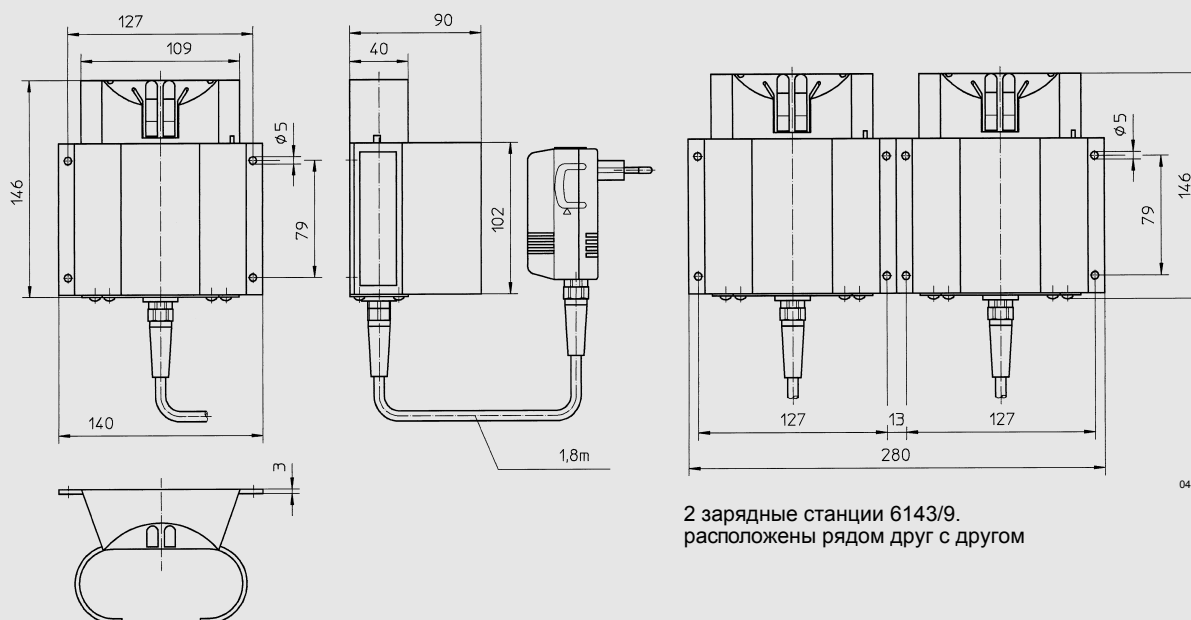
Принадлежности и запасные детали				
Наименование	Изображение	Описание	Номер заказа	Вес кг
Зарядная станция		6143/94: Зарядная станция без блока питания; 12 ... 30 В, DC	<b>119932</b>	0.670
		6143/95: Зарядная станция с блоком питания 230 В AC, 50 Гц	<b>119933</b>	1.230
Блок питания		Блок питания; 230 В, AC / 50 Гц для подключения зарядной станции 6143/94	<b>125160</b>	5.600
Кабель питания		12 В / 24 В, DC; кабель питания длиной 3 м; для подключения зарядной станции к аккумуляторной батарее транспортного средства	<b>107250</b>	0.110
Комплект батарей		5,0 Ач; NiCd, газонепроницаемая (HE Ex) Батарея (входит в объем поставки)	<b>125078</b>	0.820
Подвесной ремень		Подвесной ремень длиной до плеч, который может быть закреплен на имеющихся скобах	<b>107245</b>	0.030
Стойка		для установки светильника на ровной поверхности, угол легко настраивается с помощью "трещотки"	<b>107243</b>	0.170
Лампы		Криптоновая лампа; 6 В; 3,3 Вт P13.5s для версий 6145/3 и 6145/4	<b>111714</b>	0.030
		Галогенная лампа накаливания 6 В, 2,4 Вт; P13,5X (для версий 6143/3 и 6143/4)	<b>111727</b>	0.003
Стеклянная линза		Ø 110 мм	<b>107247</b>	0.110
Уплотнение кольцом круглого сечения		для стеклянной линзы	<b>111926</b>	0.018
Рефлектор		Параболический рефлектор (полированный алюминий) Стандарт: узкоизлучающий (точный свет / узкий конус)	<b>107249</b>	0.020

Чертежи (все размеры в мм) - Возможны изменения



04397E00

Ручной прожектор 6143/.-65



04411E00

2 зарядные станции 6143/9.  
расположены рядом друг с другом

Зарядная станция 6143/94 без блока питания  
или 6143/95 с блоком питания

04410E00

Сохранено право на внесение изменений в технические данные, размеры, вес, конструкцию и возможности поставки. Изображения не влекут за собой обязательств.

