



01927E00

**Ручной фонарь,
серия 6147**

- Взрывозащита по
 - АTEX
 - ГОСТ Р
- Применяется
 - в зоне 1 и зоне 2
 - в зоне 21 и зоне 22
- Для ламп накаливания до 60 Вт
- Поставляется со смонтированным или несмонтированным соединительным проводом
- Рукоятка из мягкой резины, усиленная алюминиевой вставкой
- Устойчивое к перепадам температуры защитное стекло

STAHL

Ручной фонарь 6147 применяется для мобильного освещения рабочего места на взрывоопасных и подверженных скоплению пыли производственных участках.

Зоны 1 и 2, 21 и 22

Таблица данных			
Исполнение	Описание	Номер заказа	Вес кг
Ручной фонарь	Защитная сетка, оцинкованная с ПВХ покрытием	6147/2-2	2.050
Указание	1) С соединительным проводом и Ex штекером - указать отдельным текстом 2) Светильник поставляется без лампы - смотри Принадлежности		

Технические данные	
Взрывозащита	
Газо-взрывозащита	
ATEX	⊕ II 2 G Ex de IIC T. T4: 220 ... 230 В; 25 Вт, 40 Вт, 60 Вт T3: 24 В / 42 В; 25 Вт, 40 Вт, 60 Вт
ГОСТ Р	2ExedIICT3/T4
Пылевзрывозащита	
ATEX	⊕ II 2 D Ex td A21 IP65 T145 °C
Сертификаты	
Россия	ГОСТ Р
Белоруссия	Проматомнадзор
Европа	ATEX
Материал	
Материал корпуса	Легкий металл, усиленный покрытием из мягкой резины, выполнено в форме рукоятки
Защитная сетка	Стальная проволока, оцинкованная и лакированная, по желанию с пластмассовым покрытием
Стекло	Прессованное стекло, устойчивое к перепадам температуры
Противоударное защитное кольцо	Мягкая резина
Оснащение лампами	
Патрон лампы	E 27
Вид ламп	Универсальная лампа, варианты 25 Вт; 40 Вт или 60 Вт
Указание	Разрешается использование только универсальных ламп фирм OSRAM и RADIUM согласно DIN 49 810 раздел 5! Ударопрочные лампы накаливания не включены в директиву ЕС об экономии энергии.
Расчетное напряжение	24 В; 42 В; 230 В
Класс защиты	II(с защитной изоляцией)
Вид защиты	IP65пыле- и водозащищенный
Условия окружающей среды	- 20 ... + 40 °C
Затвор	M 8, винт со внутренним шестигранником
Подключение	Клеммы 1,5 мм ² Внешняя оболочка из массивного полихлорофена или схожего прочного материала. Применение при 24 В, 42 В требует использования соединительного кабеля с термостойкостью мин. 110 °C.
Ввод проводки	M 20 с разгрузкой от натяжения для диаметра соединительного кабеля 8,5 ... 12 мм

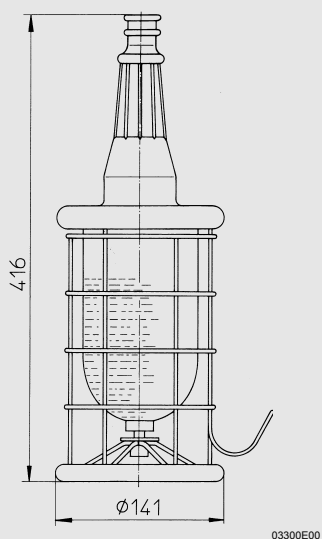


Принадлежности и запасные детали

Наименование	Изображение	Описание	Номер заказа	Вес кг
Универсальные лампы	 04958E00	40 Вт E 27 230 В ▽	111690	0.044
		60 Вт E 27 230 В ▽	111691	0.042
		25 Вт E 27 24 В ▽	108858	0.044
		40 Вт E 27 24 В ▽	108859	0.042
		60 Вт E 27 24 В ▽	108860	0.042
		25 Вт E 27 42 В ▽	108861	0.042
		40 Вт E 27 42 В ▽	108862	0.042
		60 Вт E 27 42 В ▽	108863	0.042
Защитная сетка	 05464E00	Стальная проволока, оцинкованная	120437	0.001
		оцинкованный / с ПВХ покрытием	120440	0.700
Защитное стекло	 05465E00	Прессованное стекло, устойчивое к перепадам температуры	120438	0.745
Патрон лампы	 05466E00	E 27	120439	0.320

STAHL

Чертеж (все размеры в мм) - возможны изменения



Ручной фонарь, 6147

Сохранено право на внесение изменений в технические данные, размеры, вес, конструкцию и возможности поставки. Изображения не влекут за собой обязательств.