



09676E00

Взрывозащищенные прожекторы, серия 6521/3, для газо-взрывоопасных участков зоны 2, а также пылевзрывоопасных участков зон 21 и 22.

STAHL

### Прожекторы, серия 6521/3

- Взрывозащита согласно EN 50 021 и пылевзрывозащита согласно EN 50 281
- Применяются в
  - зоне 2
  - зоне 21 и зоне 22
- Возможное макс. оснащение лампами
  - Натриевые паросветные лампы высокого давления мощностью до 600 Вт
  - Металлогалогенные паросветные лампы мощностью до 400 Вт
  - Галогенные лампы накаливания мощностью до 1000 Вт
- Корпус из нержавеющей стали, поставляется трех размеров
- Широко- или узкоизлучающие рефлекторы или асимметричная конструкция ламп, стандарт: широкоизлучающие
- Опции: (все детали из нержавеющей стали)
  - Вставная заслонка, затенение сверху и сбоку
  - Вставная пластинчатая решетка, предотвращает боковое ослепление до прибл. 45°; служит также в качестве защитной решетки
  - Крепежный цоколь/поворотная тарелка, стационарная эксплуатация прожекторов на стенах и стойках
  - Посадочная муфта на вершине опоры
- В качестве плоского прожектора с асимметричным рефлектором
- Используется в диапазоне температур от -40 °C до +40 °C / 50 °C


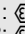

# Зоны 2, 21 и 22

Таблица данных									
Исполнение	Оснащение лампами			Температурный класс при $T_a =$		$T_{o \text{ макс. при } T_a =}$	Номер заказа	Вес	
	Патрон лампы	Вид ламп <sup>1)</sup>	Мощность	40 °C	50 °C				$T_o \text{ при } T_a = 40 \text{ °C}$
Пржектор, размер 1	Галогенные лампы накаливания								
	E 27	QT	макс. 150 Вт макс. 250 Вт	T3	T3	155 °C	6521/31.1-125-0.2	8.400	
				T2	T2	200 °C			
	Лампы высокого давления								
	E 27	HIT	70 Вт	T4	T3	120 °C	6521/31.1-207-1.2	9.600	
				HST	--	T3	120 °C	6521/31.1-307-1.2	9.600
HIT				100 Вт	T3	T3	140 °C	6521/31.1-210-1.2	11.000
HIE				150 Вт	T3	T2	165 °C	6521/31.1-215-1.2	12.070
Пржектор, размер 2	Галогенные лампы накаливания								
	E 40	QT	500 Вт	T3	T3	180 °C	6521/32.2-150-0.2	14.200	
	Лампы высокого давления								
	E 40	HIT / HST	150 Вт	T3	T3	140 °C	6521/32.2-315-1.2	16.400	
			250 Вт	T3	T3	145 °C	6521/32.2-625-1.2	17.900	
Пржектор, размер 3	Галогенные лампы накаливания								
	E 40	QT	1000 Вт	T2	T2	230 °C	6521/33.2-111-0.2	18.200	
	Лампы высокого давления								
	E 40	HIT / HST	250 Вт	T4	T4	125 °C	6521/33.2-625-1.2	20.700	
			400 Вт	T3	T3	160 °C	6521/33.2-640-1.2	21.300	
	HST	600 Вт	T2	T2	190 °C	6521/33.2-360-1.2	24.900		
<b>Дополнение к номеру заказа</b>									
Рефлектор, симметричный	дальнего излучения (стандарт)		6521/3.1.-.-.-.-.2						
	узкоизлучающий		6521/3.2.-.-.-.-.2						
Рефлектор, асимметричный	дальнего излучения		6521/3.3.-.-.-.-.2						
Компенсация	без		6521/3.-.-.-.-.0.2						
	с		6521/3.-.-.-.-.1.2						
Ввод проводки	Стандарт: с)	3x M 20 x 1,5 1x кабельный ввод 1x заглушка 1x кабельный ввод с заглушкой в качестве технологического отверстия	6521/3.-.-.-.-.22						
		Специальный: с)	2x M 25 x 1,5 1x кабельный ввод 1x заглушка 1x кабельный ввод M 20 с заглушкой в качестве технологического отверстия	6521/3.-.-.-.-.12					
	Другие:	вводы указаны текстом	6521/3.-.-.-.-.92						
Номинальное напряжение	Указание напряжения открытым текстом								
Пожайлуста соблюдайте указание на следующей странице.									



Указание	1)	QT	→	Галогенные лампы накаливания
		HIT	→	Металлогалогенные паросветные лампы
		HST	→	Натриевые паросветные лампы высокого давления
		HIT / HST	→	Металлогалогенные паросветные лампы / натриевые паросветные лампы высокого давления
	-	Прожекторы поставляются без осветительных средств, но с монтажной скобой. Другие монтажные принадлежности должны заказываться отдельно.		
	-	Кабельный ввод M 20 x 1,5; диапазон сечения $\varnothing$ 6 ... 13 мм		
	-	Кабельный ввод M 25 x 1,5; диапазон сечения $\varnothing$ 10 ... 17 мм		

### Технические данные

Взрывозащита	Зона 2:  II 3 G EEx nR II T <sup>1)</sup>						
Газо-взрывозащита	Зона 21:  II 2 D IP 66 T <sub>О макс.</sub> <sup>1)</sup>						
ATEX	Зона 22:  II 3 D IP 66 T <sub>О макс.</sub> <sup>1)</sup>						
Пылевзрывозащита	<sup>1)</sup> см. таблицу данных						
ATEX							
Сертификаты	Проматомнадзор						
Белоруссия	ATEX						
Европа	CE 0102 по 94/9 ЕЭС						
Соответствие стандарту	220 В ... 240 В, AC, + 6 %, 50 Гц, другие по запросу						
Номинальное напряжение							
Номинальный ток	Размер 6521/3.	Галогенные лампы накаливания * QT *		Металлогалогенная паросветная лампа * HIT *		Натриевая паросветная лампа высокого давления * HST *	
		Мощность	I <sub>N</sub>	Мощность	I <sub>N</sub>	Мощность	I <sub>N</sub>
Размер 6521/31	100 Вт	0,44 А	70 Вт	1,0 А	70 Вт	0,98 А	
	150 Вт	0,65 А	150 Вт	1,8 А	--	--	
Размер 6521/32	250 Вт	1,1 А	--	--	--	--	
	500 Вт	2,17 А	250 Вт	3,0 А	150 Вт	1,8 А	
Размер 6521/33	--	--	--	--	250 Вт	3,0 А	
	500 Вт	2,17 А	400 Вт	4,2 А	250 Вт	3,0 А	
	--	--	--	--	400 Вт	4,45 А	
	1000 Вт	4,35 А	--	--	600 Вт	6,2 А	
--	--	--	--	--	--	--	
Кoeffициент мощности cos φ	Лампы высокого давления с компенсацией cos φ > 0,9						
Класс защиты	I (с внутренним РЕ-контактом)						
Возможность соединения	L1 + N + PE, для 2,5 мм <sup>2</sup> одно- и тонкопроволочный Пружинные клеммы, 2 места зажима						
Материал							
Корпус	Листовая сталь, нержавеющая сталь						
Смотровое стекло	Защитное термостойкое стекло						
Уплотнение	Силикон						
Рефлектор	Алюминий, покрытый оксидной пленкой						
Блокировка корпуса	Винты с внутренним шестигранником, M 5, нержавеющая сталь Крышка коробки на шарнирах						
Рабочее положение	Ось лампы, горизонтальная						
Монтаж	U-образная скрепляющая скоба из нержавеющей стали, с бесступенчатым регулированием вокруг оси вращения прожектора						
Вид защиты	IP66 и EN 60 598						



**Технические данные**

Окружающая температура

- 40 ... + 40 °C / + 50 °C (соблюдать температурный класс)

Вводы проводки

из металла

**Стандарт**

1x кабельный ввод М 20 x 1,5, диапазон сечения  $\phi$  6 ... 13 мм

1x заглушка М 20 x 1,5

1x кабельный ввод М 20 x 1,5 (с заглушкой в качестве технологического отверстия)

**Опция**

1x кабельный ввод М 25 x 1,5, диапазон сечения  $\phi$  10 ... 17 мм

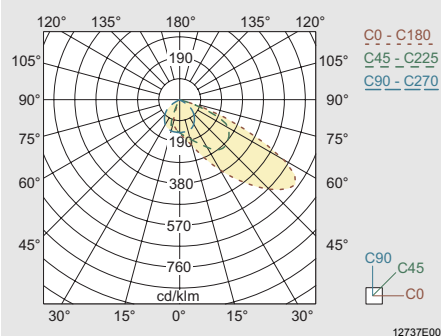
1x заглушка М 25 x 1,5

1x кабельный ввод М 25 x 1,5 (с заглушкой в качестве технологического отверстия)

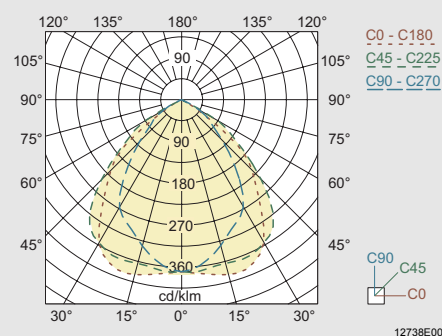
**Другие**

возможны в зависимости от заказа

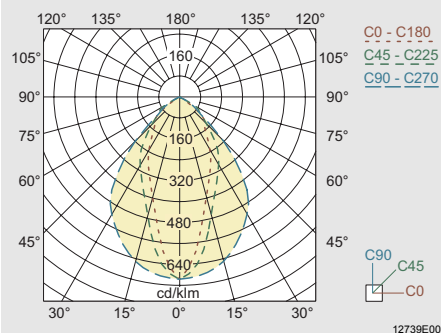
Кривая распределения  
силы света



Размер 3, асимметричный,  
оснащен натриевой паросветной лампой  
высокого давления 250 Вт



Размер 3, широкоизлучающий,  
оснащен натриевой паросветной лампой  
высокого давления 250 Вт

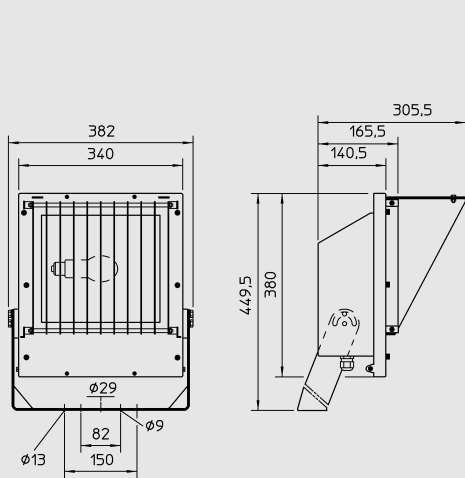


Размер 3, глубокоизлучающий,  
оснащен натриевой паросветной лампой  
высокого давления 250 Вт

Другие кривые распределения силы света по запросу

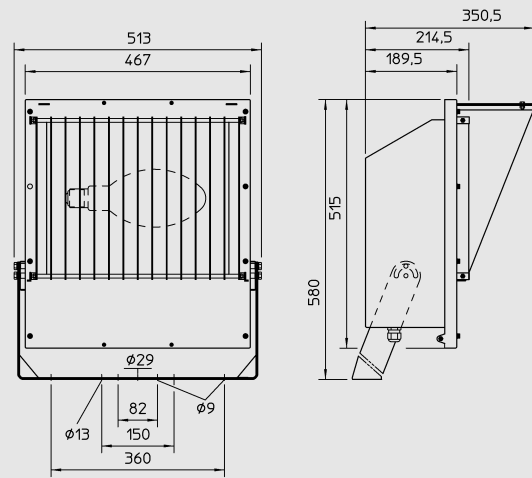


### Чертежи (все размеры в мм) - Возможны изменения



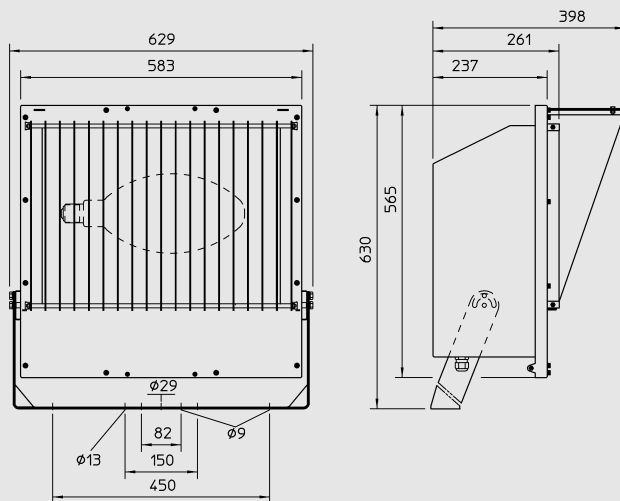
09721E00

Размер 1, 6521/31 <sup>1)</sup>



09722E00

Размер 2, 6521/32 <sup>1)</sup>

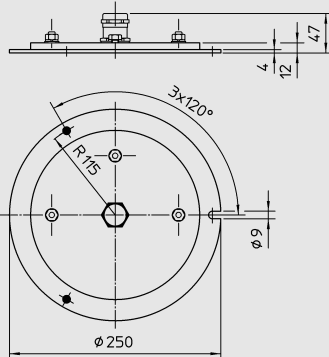


09723E00

Размер 3, 6521/33 <sup>1)</sup>

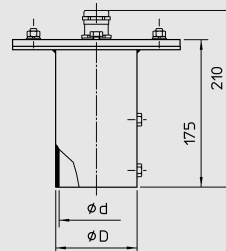
1) изображены с пластинчатой решеткой и рамой заслонки; обе детали являются принадлежностями, т. е. не содержатся в стандартном исполнении

STAHL



09725E00

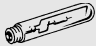
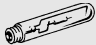










Крепежный цоколь/поворотная тарелка  
Комплектующие детали



09724E00

Посадочная муфта на вершине опоры

D	d
97	89
89	76
75	60

Принадлежности и запасные детали							
Наименование	Изображение	Описание				Номер заказа	Вес кг
		Мощность	Патрон лампы	Напряжение	Световой поток		
Галогенные лампы накаливания QT	 05355E00	150 Вт	E 27	230 В	2500 лм	<b>108871</b>	0.040
		230 Вт	E 27	230 В	4200 лм	<b>108873</b>	0.080
		500 Вт	E 40	230 В	10000 лм	<b>108874</b>	0.132
		1000 Вт	E 40	230 В	25000 лм	<b>108872</b>	0.152
Металлогалогенные паросветные лампы НТ / НН	 05355E00	70 Вт	E 27	230 В	6500 лм	<b>109128</b>	0.090
		100 Вт	E 27	230 В	8000 лм	<b>109308</b>	0.420
	 04963E00	150 Вт	E 27	230 В	12000 лм	<b>109309</b>	0.110
		150 Вт	E 40	230 В	14000 лм	<b>109130</b>	0.175
	 05355E00	250 Вт	E 40	230 В	20000 лм	<b>109132</b>	0.200
		400 Вт	E 40	230 В	31500 лм	<b>109134</b>	0.235
Натриевые паросветные лампы высокого давления НСТ	 05355E00	70 Вт	E 27	230 В	6000 лм	<b>109127</b>	0.070
		150 Вт	E 40	230 В	15000 лм	<b>109129</b>	0.170
		250 Вт	E 40	230 В	28000 лм	<b>109131</b>	0.213
		400 Вт	E 40	230 В	48000 лм	<b>109133</b>	0.210
		600 Вт	E 40	230 В	90000 лм	<b>109310</b>	0.220
Рама заслонки	 09785E00	нержавеющая сталь, применяемая в передней крышке					
		для 6521/31				<b>123494</b>	0.775
		для 6521/32				<b>123498</b>	2.060
Пластинчатая решетка	 09786E00	нержавеющая сталь, применяемая в передней крышке					
		для 6521/31				<b>123506</b>	1.170
		для 6521/32				<b>123507</b>	2.290
Крепежный цоколь/поворотная тарелка	 09787E00	Нержавеющая сталь для всех размеров				<b>123495</b>	3.810
Посадочная муфта на вершине опоры	 09788E00	Для вершины опоры (нержавеющая сталь)					
		∅ 60 мм				<b>123493</b>	4.430
		∅ 76 мм				<b>123497</b>	5.260
Стекло	 09789E00	(запасное стекло)					—
		для 6521/31				<b>123503</b>	1.530
		для 6521/32				<b>123504</b>	3.100
Кабельный ввод	 09727E00	Латунь, никелированная, с кольцом круглого сечения					
		M 20				<b>109582</b>	0.040
		M 25				<b>109583</b>	0.065
		M 20				<b>106037</b>	0.010
Заглушки	 09728E00	Латунь, никелированная, с кольцом круглого сечения					
		M 20				<b>106132</b>	0.015
		M 25				<b>106133</b>	0.024



Сохранено право на внесение изменений в технические данные, размеры, вес, конструкцию и возможности поставки. Изображения не влекут за собой обязательств.