






11624E00

**Светодиодные кластерные
светильники,
серия 6590**

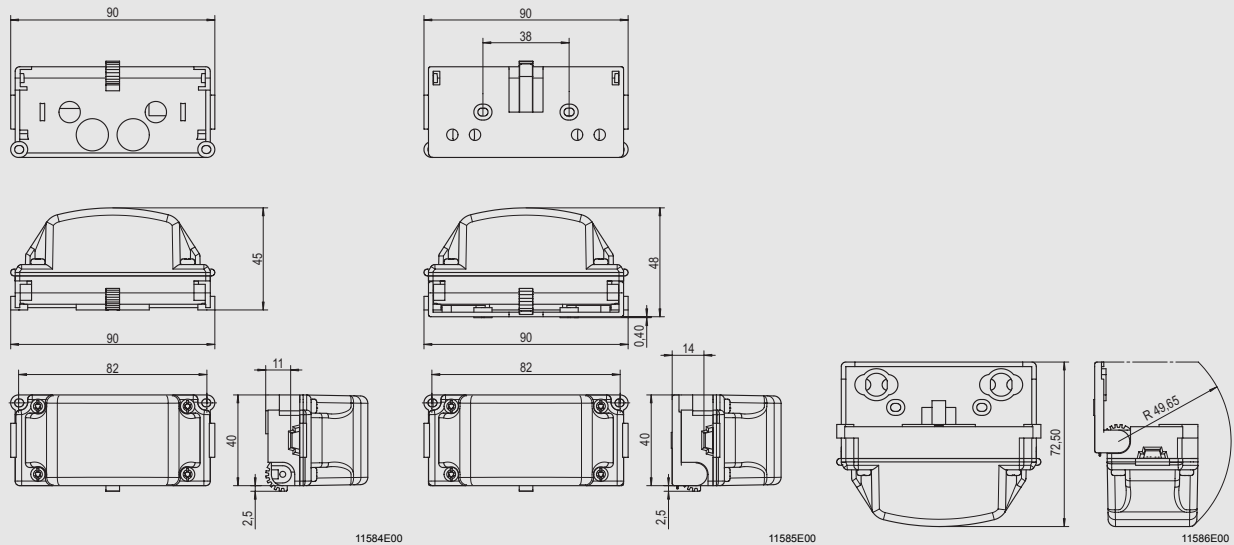
- Взрывозащита по
 - АTEX
 - ГОСТ Р
- Универсальный и быстрый монтаж в зоне 2 и зоне 22
- Подходят для освещения путей эвакуации, лестничных ступеней, распределительных шкафов и небольших помещений
- Минимальное техобслуживание благодаря продолжительному сроку службы осветительного средства

Таблица данных			
Исполнение	Номинальное напряжение	Номер заказа	Вес кг
Светодиодные кластерные светильники, серия 6590	24 В AC / DC	6590/1	0.090
	48 В AC / DC	6590/2	0.090

Технические данные		
Исполнение	6590/1 (версия 24 В)	6590/2 (версия 48 В)
Взрывозащита		
Газо-взрывозащита		
ATEX	⊕ II 3 G Ex nA II T5	⊕ II 3 G Ex nA II T5
ГОСТ Р	2ExnAII T5	2ExnAII T5
Пылевзрывозащита		
ATEX	⊕ II 3 D Ex tD A22 IP64 T60 °C (Ta ≤ 40 °C) ⊕ II 3 D Ex tD A22 IP64 T75 °C (Ta ≤ 55 °C)	⊕ II 3 D Ex tD A22 IP64 T60 °C (Ta ≤ 40 °C) ⊕ II 3 D Ex tD A22 IP64 T75 °C (Ta ≤ 55 °C)
ГОСТ Р	DIP A22 T _A 60 °C/70 °C/130 °C	DIP A22 T _A 60 °C/70 °C/130 °C
Сертификаты		
Россия	ГОСТ Р	ГОСТ Р
Белоруссия	Проматомнадзор	Проматомнадзор
Европа	ATEX	ATEX
Расчетное рабочее напряжение	24 В AC / DC; 50 / 60 Гц	48 В AC / DC; 50 / 60 Гц
Номинальный рабочий ток	AC 48 мА / DC 40 мА	AC 25 мА / DC 20 мА
Окружающая температура	- 25 ... + 55 °C	- 25 ... + 55 °C
Сила света	29 лм	29 лм
Вид защиты	IP64	IP64
Класс защиты	II	II
Материал		
Крышка	Поликарбонат	Поликарбонат
Материал корпуса	Полиамид	Полиамид
Уплотнения	EPDM	EPDM
Соединительный провод	Соединительный провод ASI, 2 x 1,5 мм ² , по норме EN 50295 или IEC 62026-2	Соединительный провод ASI, 2 x 1,5 мм ² , по норме EN 50295 или IEC 62026-2

Принадлежности и запасные детали													
Наименование	Изображение	Описание	Номер заказа	Вес кг									
Провод ASI	 11587E00	Соединительный провод, длина по запросу	124625	0.000									
Уплотнение для наконечника	 11588E00	Уплотнения для герметизации светодиодного кластерного светильника одной линии (10 шт.).	124613	0.007									
Специальное уплотнение	 08763E00	для кабельных вводов и вводов проводки											
		<table border="1"> <thead> <tr> <th>Размер</th> <th>Число вводов</th> <th>Диапазон сечения</th> <th>Упаковочная единица</th> <th>Номер заказа</th> <th>Вес</th> </tr> </thead> <tbody> <tr> <td>M 20</td> <td>1</td> <td>Шина ASI</td> <td>1</td> <td>109616</td> <td>0.002</td> </tr> </tbody> </table>	Размер	Число вводов	Диапазон сечения	Упаковочная единица	Номер заказа	Вес	M 20	1	Шина ASI	1	109616
Размер	Число вводов	Диапазон сечения	Упаковочная единица	Номер заказа	Вес								
M 20	1	Шина ASI	1	109616	0.002								

Чертежи (все размеры в мм) - Возможны изменения



Светодиодный кластерный
светильник 6590
без крепежной панели

Светодиодный кластерный
светильник 6590
с крепежной панелью

Светодиодный кластерный
светильник 6590
крепежная панель снята

Сохранено право на внесение изменений в технические данные, размеры, вес, конструкцию и возможности поставки.
Изображения не влекут за собой обязательств.