



12125E00

**Аварийные светильники для люминесцентных ламп, серия ECOLUX 6608 экономичная**

- Применяются
  - в зоне 2
  - в зоне 22
- Для люминесцентных ламп 2 x 18 Вт и 2 x 36 Вт
- Электронное пусковое устройство со встроенной электроникой аварийного освещения
- Батарея встроена в корпусе светильника
- Для режима аварийного освещения 1,5 ч
- "Умная" зарядная техника
- Корпус из полиэфирной смолы, колпак из ударопрочного поликарбоната
- Корпус закрыт посредством быстросъемных затворов

STAHL

Аварийные светильники с питанием от собственной батареи серии ECOLUX 6608 экономичная могут использоваться в качестве аварийного освещения согласно EN 60598.

# Зоны 2 и 22



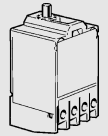

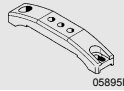
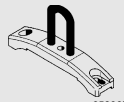
Таблица данных					
Исполнение	Оснащение лампами	Тест на продолжительность работы	Управление лампами	Номер заказа	Вес кг
ECOLUX 6608 Ecopotom Зоны 2 и 22	2 x 18 Вт	с	1-канальный	<b>6608/322-8010-5247</b>	3.860
	2 x 18 Вт	без	1-канальный	<b>6608/322-8010-5248</b>	3.860
	2 x 36 Вт	с	1-канальный	<b>6608/342-8010-5247</b>	5.680
	2 x 36 Вт	без	1-канальный	<b>6608/342-8010-5248</b>	5.680
Дополнение к номеру заказа					
Сквозная проводка	без (стандартный)			<b>6608/...-0...-....</b>	
	с 4 проводниками			<b>6608/...-4...-....</b>	
	с 6 проводниками			<b>6608/...-6...-....</b>	
Ввод проводки	Стандартный: М 25 x 1,5 1 кабельный ввод 2 заглушки			<b>6608/...-1...-....</b>	
	Специальный: М 20 или М 25 из пластмассы или металла Указывать текстом			<b>6608/...-9...-....</b>	
Указание	Светильники поставляются без люминесцентных ламп и монтажных деталей. Данные детали нужно заказывать отдельно в качестве принадлежностей!				

Технические данные	
Взрывозащита	
Газо-взрывозащита	
ATEX	⊕ II 3 G Ex nA II T4
Пылевзрывозащита	
ATEX	⊕ II 3 D Ex tD A22 IP66 T65 °C
Сертификаты	
Международный	IEC
Европа	ATEX
Номинальное напряжение	АС: 220 В ... 254 В; 50/60 Гц
Оснащение лампами	2 x 18 Вт, 2 x 36 Вт
Класс защиты	I (с внутренним РЕ-контактом)
Условия окружающей среды	
Стандартный режим	- 20 ... + 40 °C
Режим батареи	- 5 ... + 40 °C, зарядка в соответствии со спецификацией
Возможности подключения	Соединительные клеммы L1, L2, L3, N, PE, L' (включенная фаза) 2,5 мм <sup>2</sup> тонкопроволочный / однопроволочный L1 = фаза зарядки, включать нельзя
Сквозная проводка	Светильники поставляются с внутренней сквозной проводкой, 4- или 6-проволочной; Поперечное сечение 2,5 мм <sup>2</sup> для макс. 16 А Возможно только для 36 Вт nur bei 36 W möglich
Вводы проводки	Сторона подключения: 1 резьбовое соединение М 25 x 1,5 и 1 заглушка М 25 x 1,5; Противоположная сторона: 1 заглушка М 25 x 1,5 (вводы проводки прилагаются)
Специальный	Встраиваемые детали из пластмассы (8161/8290): М 20 Металлические резьбовые соединения: М 20; М 25; Заземление металлических вводов проводки с помощью металлических пластин


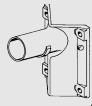
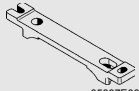
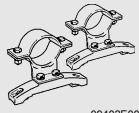
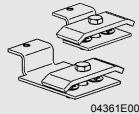
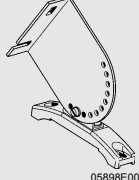
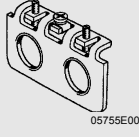

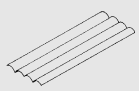
## Технические данные



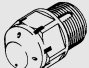
Материал		
Корпус	Полиэфирная смола, укрепленная стекловолокном, цвет белый, аналогично RAL 9010	
Колпак	Ударопрочный поликарбонат, возможна лакировка со стойкостью аромата	
Уплотнение	Полиуретановое уплотнение, вспененное в колпаке	
Быстродействующие затворы	полиамид, укрепленный стекловолокном	
Монтажные детали	Полиэфирная смола, укрепленная стекловолокном, белая, аналогично RAL 9010	
Вид защиты	IP66 / IP67 (IP64 с климатическим штуцером 8162)	
Затвор крышки	Быстрозажимные затворы открывать отверткой; Колпак отворачивается на шарнирах	
Устройства управления светом	Стандартный широкоизлучающий, внутренние рефлекторы светильников лакированы белым цветом. Цвет: сигнальный белый RAL 9003; боковые ограничительные заслонки в колпаке светильника. Специальный Дополнительный рефлектор (легко монтируется), глубоко-широкоизлучающий, полированный алюминий, покрытый оксидной пленкой	
Отключение светильника	В качестве опции	
	при открывании колпака	При открывании механизма одного из быстродействующих затворов напряжение пускового устройства отключается по всем полюсам; контакты переключающего элемента являются контактами с принудительным размыканием, повторное включение возможно, только если колпак светильника и быстрозажимный затвор закрыты.
Исполнение светильников	при неисправности лампы	При неисправности лампы электронное пусковое устройство отключает электропитание неисправной лампы самопроизвольно.
	2-ламповый	2-ламповый
	без рефлектора	с рефлектором
Класс согласно LitG (Светотехническое общество Германии)	B21	B31
Комплект батарей		
Исполнение	NiCd батарея	
Емкость	4 Ач	
Рабочее напряжение	6 В	
Замена комплекта батарей	Открыть светильник, батарею можно заменить посредством штепселя в корпусе	
Электроника аварийного освещения		
Конструкция	Электроника аварийного освещения встроена в корпус вместе с электронным пусковым устройством	
Вид переключения	Постоянный режим	
Устранение помех	согласно DIN EN 55015	
Функциональный тест	Функциональный тест длится одну минуту и автоматически проводится раз в неделю. Указание: первый функциональный тест проводится через 1 час после ввода в эксплуатацию, т. е. после включения рабочего напряжения на клеммах L1 и N.	
Тест продолжительности горения аварийного освещения	Тест на продолжительность работы для режима аварийного освещения проводится раз в полгода в течение 1 часа. Во время теста проверяется емкость батареи. Указание: первый тест на продолжительность работы проводится через 24 часа после ввода в эксплуатацию, т. е. после включения рабочего напряжения на клеммах L1 и N.	

Технические данные	
Электроника аварийного освещения	
Индикация функции	<p>Светодиодный индикатор После ввода в эксплуатацию и подключения сетевого напряжения светодиод загорается на 10 секунд (контроль функционирования светодиода). Затем в течение 10 секунд указывается, активирован (светодиод мигает) или деактивирован (светодиод выкл.) тест на продолжительность работы. Затем индикация переходит в стандартный режим индикации, в котором указываются следующие состояния.</p> <p>Зеленый светодиод - светильник в порядке - ток зарядки в наличии</p> <p>Светодиоды мигают - светильник в порядке - выполняется эксплуатационная проверка или проверка режима работы</p> <p>Светодиоды выкл. - отказ сети - Неисправность лампы или батареи</p>
Заряд батареи	"Умная" система управления батареями
Режим аварийного освещения	В режиме аварийного освещения работает только одна лампа, см. таблицу
Продолжительность работы аварийного освещения	1,5 ч при емкости батареи 4 Ач
Напряжение переключения	из режима сети на режим батареи при $U < 0,6 \times U_N$ из режима батареи в режим сети при $U > 0,9 \times U_N$
Световая мощность в режиме аварийного освещения	18 Вт: 64 % 36 Вт: 32 %

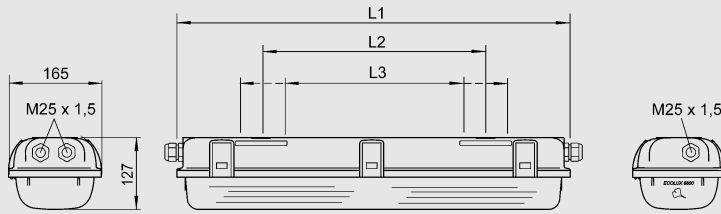
Принадлежности и запасные детали				
Наименование	Изображение	Описание	Номер заказа	Вес кг
Люминесцентная лампа		Двухконтактный цоколь $\varnothing 26$ мм Цвет: универсально-белый		
		18 Вт 1300 лм	108952	0.100
		36 Вт 3200 лм	108951	0.200
Колпак		для светильника 18 / 20 Вт	124635	0.500
		для светильника 36 / 40 Вт	124646	1.300
		для светильника 58 / 65 Вт	124657	1.000
Переключатель		Переключающий элемент 8080/1-3-L, 2 размыкающих контакта	132527	0.025
Патрон лампы		Патрон для 2-контактных цокольных ламп G 13	107275	0.008
Монтажная рейка		для произвольного расстояния монтажа, 1 пара	124894	0.210
Рейка с монтажными скобами		Монтажные скобы смонтированы на монтажной рейке для произвольного расстояния монтажа	1 пара 124901	0.300



Принадлежности и запасные детали						
Наименование	Изображение	Описание	Номер заказа	Вес кг		
Рым-болт М 8	 05378E00	М 8, монтируется непосредственно на запрессованных гайках, 1 пара	<b>115736</b>	0.120		
Консольное крепление	 05460E00	Для монтажа консольных светильников с кабель-каналом длиной 1300 мм, Ø 42 мм (для трубного хомута R 1 1/2")	<b>109281</b>	6.000		
Потолочная рейка	 05897E00	для потолочного монтажа светильника, 1 пара	<b>124908</b>	0.230		
Трубный хомут	 09402E00	с монтажной рейкой для произвольного расстояния монтажа; Материал: нержавеющая сталь				
		R 1 1/4" (Ø 42 мм)	<b>124913</b>	1.140		
		R 1 1/2" (Ø 48 мм)	<b>124891</b>	1.160		
		R 2" (Ø 60 мм)	<b>124898</b>	1.300		
Монтажный комплект для направляющей решетки	 04361E00	для каналов решетки, с диаметром провода 6 мм; с монтажной рейкой для произвольного расстояния монтажа; Материал: нержавеющая сталь	<b>124905</b>	1.560		
Настенный и потолочный крепежный угол	 05898E00	смонтирован на монтажной рейке для произвольного расстояния монтажа; Материал: нержавеющая сталь Светильник регулируется поэтапно по 15°				
		1 пара	<b>124910</b>	1.150		
Адаптерные платы	 05758E00	для непрерывности заземления при применении металлических резьбовых соединений				
		1 x M 20 x 1,5	1 шт.	<b>115815</b>	0.070	
		1 x M 25 x 1,5	1 шт.	<b>115818</b>	0.070	
		1 x NPT 1/2"	1 шт.	<b>115821</b>	0.070	
		1 x NPT 3/4"	1 шт.	<b>115824</b>	0.070	
		2 x M 20 x 1,5	1 шт.	<b>115826</b>	0.060	
		2 x M 25 x 1,5	1 шт.	<b>115828</b>	0.060	
		2 x NPT 1/2"	1 шт.	<b>115829</b>	0.060	
Комплект батарей	 10321E00	NiCd батарея	4 Ач / 6 В	1 шт.	<b>171312</b>	0.000
Рефлекторы	 05324E00	для последующего монтажа, широко-широкоизлучающие				
		для 2-ламповых светильников 18 Вт	<b>117098</b>	0.265		
		для 2-ламповых светильников 36 Вт	<b>117115</b>	0.234		

Принадлежности и запасные детали					
Наименование	Изображение	Описание	Номер заказа	Вес кг	
Кабельный ввод	 05864E00	из пластмассы, серия 8161			
		8161/5-M20-13	1 шт.	138518	0.012
		8161/5-M20-13	50 шт.	138454	0.600
		8161/5-M 25-17	1 шт.	138520	0.020
заглушками	 04840E00	из пластмассы, серия 8290			
		8290/3-M20 x 1,5	1 шт.	143522	0.005
		8290/3-M20 x 1,5	100 шт.	143543	0.600
		8290/3-M 25 x 1,5	1 шт.	143524	0.007
Климатический штуцер	 05703E00	для монтажа в светильники; из пластмассы; без конграйки			
		Резьба: M 25 x 1,5	1 шт.	138573	0.010
		Резьба: M 25 x 1,5	20 шт.	138576	0.200

### Чертежи (все размеры в мм) - Возможны изменения

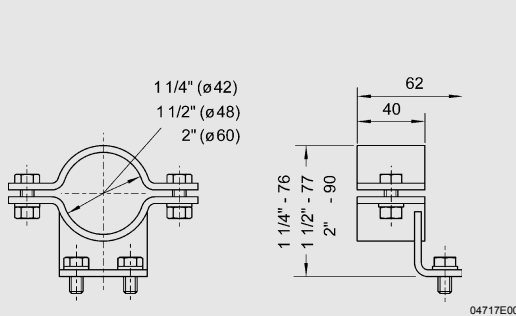


Размеры	Светильник	
	18 Вт	36 Вт
L1	700	1310
L2 1)	400	800
L3 2)	340 ... 460	680 ... 920

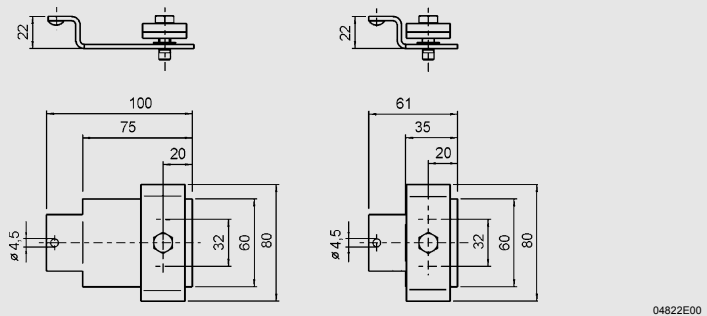
1) фиксированное расстояние монтажа  
2) произвольное расстояние монтажа

04824E00

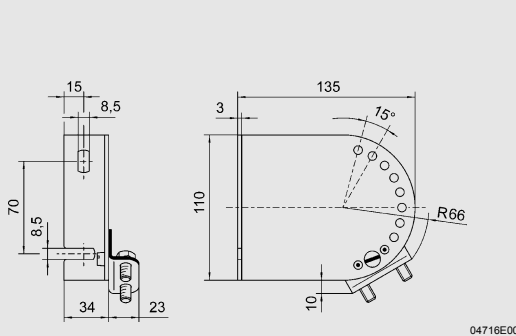
### Аварийные светильники ECOLUX 6608 Economy, 18 Вт, 36 Вт



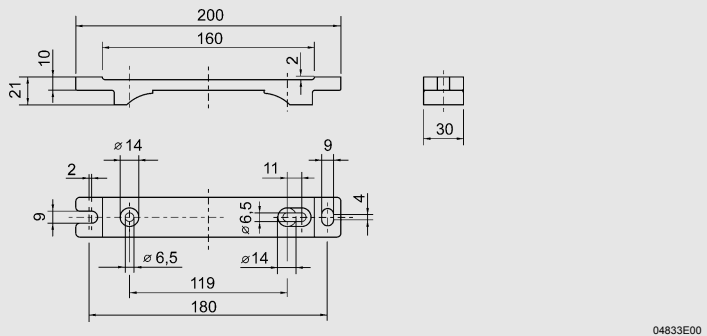
Трубный хомут



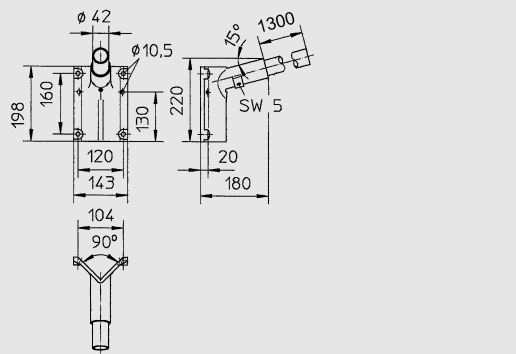
Монтажный комплект для направляющей решетки



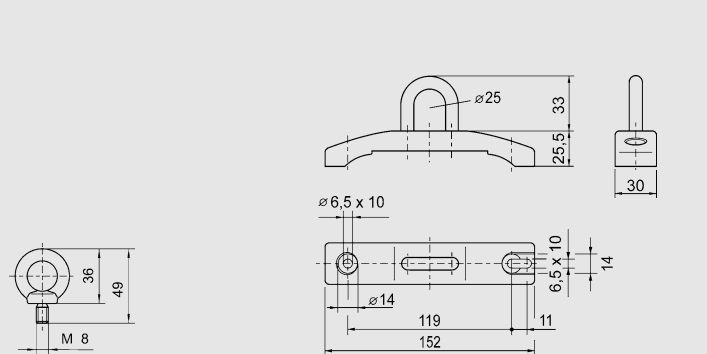
Настенный и потолочный крепежный угол



Потолочная рейка



Консольное крепление



Рым-болт

Рейка с монтажными скобами

### Монтажные принадлежности

Сохранено право на внесение изменений в технические данные, размеры, вес, конструкцию и возможности поставки. Изображения не влекут за собой обязательств.

STAHL