

Установочный переключатель

Серия 8030/51



- > Исполнение в виде
 - 2-полюсного выключателя или
 - переключателя двух цепей
- > Прочный корпус из пластмассы
- > Большая, флюоресцирующая поворотная рукоятка
- > Вид защиты IP65
- > Используется в диапазоне температур от -50 ... +60 °C

E3

www.stahl.de



10035E00

Установочные переключатели Серии 8030/51 используются для переключения осветительных установок. Пошаговое переключение с размером шага 90° позволяет однозначно отобразить коммутационное положение. Это особенно выгодно, если осветительная установка и выключатель находятся в разных помещениях. Флюоресцирующая поворотная рукоятка позволяет ориентироваться при сбое освещения.

Zone	ATEX / IECEx					
	0	1	2	20	21	22
Применяется в		x	x		x	x

WebCode 8030A

Установочный переключатель

Серия 8030/51

Взрывозащита

Глобально (IECEX)

Газ и пыль	IECEX PTB 06.0074 Ex de IIC T6 Ex tD A21 IP65 T80°C
------------	-----------------------------------------------------------

Европа (ATEX)

Газ и пыль	PTB 02 ATEX 1026 ⊕ II 2 G Ex de IIC T6 ⊕ II 2 D Ex tD A21 IP65 T80 °C
------------	-----------------------------------------------------------------------------

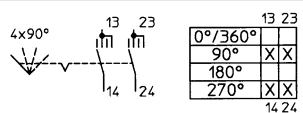
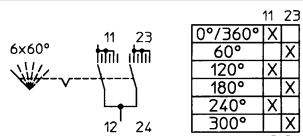
ЕАС (ТР)

Газ и пыль	2ExdeIIC T6 Ex tD A21 IP65 T80°C
------------	-------------------------------------

Сертификаты

Сертификаты	IECEX, ATEX, Китай (China-Ex), Индия (PESO), Казахстан (TP), Корея (KCs), Россия (TP), Тайвань (ITRI), Украина (TP), Беларусь (TP)
-------------	------------------------------------------------------------------------------------------------------------------------------------

Таблица данных

Исполнение	Описание	Электрическая схема	Номер заказа	Вес кг
Установочный переключатель, серия 8030/51	Выключатель		8030/51-033	0,600
	Переключатель двух цепей		8030/51-035	0,615

Технические данные

Электрические характеристики

Расчетное рабочее напряжение	690 В AC, 220 В DC		
Коммутационная способность	AC-1	16 А	690 В
	AC-15	16 А	415 В
	AC-3	8 А	500 В
	AC-3	4 А	690 В
	DC-1	10 А	24 В
	DC-1	6 А	60 В
	DC-1	6 А	110 В
Количество полюсов	2	2 контакта, подключенных параллельно	
	3	3 контакта, подключенных параллельно	

Условия окружающей среды

Окружающая температура	-40 ... +60 °C (-50 ... +60 °C по запросу)
------------------------	--------------------------------------------

Механические данные

Вид защиты	IP65 согласно IEC/EN 60529
Материал	
Корпус	Полиэфир
Крышка	Полиамид
Срок службы	≥ 10 ⁶ коммутационных циклов
Затвор крышки	4 x M4 x 22 винт с плоской головкой из нержавеющей стали

Монтаж / установка

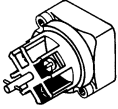
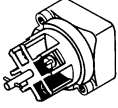

Ввод проводки	1 x M25 x 1,5 кабельные вводы 2 x M25 x 1,5 заглушки
Соединительные клеммы	тонкопроволочный: 1,5 ... 2,5 мм ² однопроволочный: 1,5 ... 4,0 мм ²

Установочный переключатель

Серия 8030/51

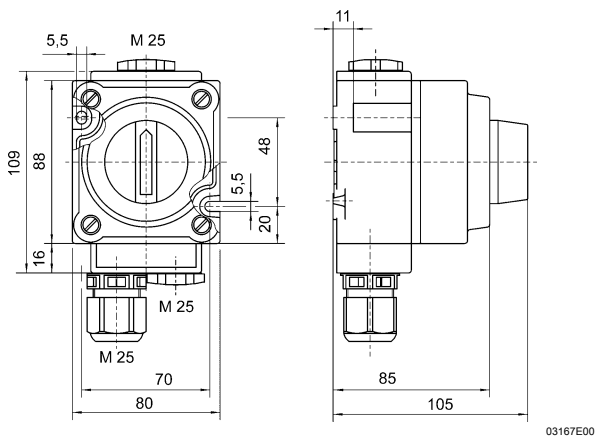
STAHL

Принадлежности и запасные детали

Наименование	Изображение	Описание	№ изд.	Вес кг
Переключатель	 04838E00	Выключатель для установочного выключателя 8030/51-033	128441	0,128
	 04838E00	Переключатель для установочного выключателя 8030/51-035	128450	0,128
Кабельные вводы и вводы проводки	 02055E00	8161/5-M25-17	1 шт.	138520 0,020

E3

Чертежи (все размеры в мм) - Возможны изменения



8030/51 Установочный переключатель

Сохранено право на внесение изменений в технические данные, размеры, вес, конструкцию и возможности поставки. Изображения не влекут за собой обязательств.