



01877E00

#### Ответвительные розетки, серия 8102



- Взрывозащита по
  - IEC
  - ATEX
- Применяются в
  - зоне 1 и зоне 2
  - зоне 21 и зоне 22
- Оснащены 4 клеммами с защитной оболочкой и 1 PE контактом
  - Диапазон сечения: 2 x 4 мм<sup>2</sup>, однопроволочный
- Прочный корпус из полиэфирной смолы, укрепленной стекловолокном
- Вид защиты IP66
- Используются в диапазоне температур
  - от - 50 °C до + 40 °C (T6)
  - от - 50 °C до + 55 °C (T5)

STAHL

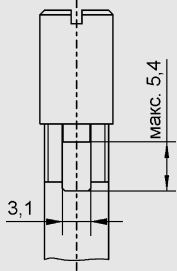
Ответвительные розетки серии 8102 применяются для передачи и распределения электрической энергии во взрывоопасных зонах. Розетки изготовлены из полиэфирной смолы, укрепленной стекловолокном.

# Зоны 1 и 2, 21 и 22

**Таблица данных**

Исполнение	Описание	Номер заказа	Вес кг
 02220E00	Неполные уплотнители кабельного ввода 3 x M20 x 1,5 Ex e	<b>8102/21-31</b>	0.278
	Неполные уплотнители кабельного ввода 3 x M20 x 1,5 Ex i	<b>8102/22-31</b>	0.300
 01599E00	Вводы проводки 3 x M20 x 1,5 Ex e	<b>8102/21-32-C1104</b>	0.330
	Вводы проводки 3 x M20 x 1,5 Ex e	<b>8102/21-32-C995</b>	0.200
	Вводы проводки 2 x M20 x 1,5 и 1 x M25 x 1,5 Ex e	<b>8102/21-42-C1151</b>	0.330
	Вводы проводки 2 x M20 x 1,5, заглушки 1 x M20 x 1,5 Ex e	<b>8102/21-32-C1013</b>	0.100

**Технические данные**

<p><b>Взрывозащита</b></p> <p>Газо-взрывозащита ATEX</p> <p>Пылевзрывозащита ATEX</p> <p>Сертификаты Украина Белоруссия Европа</p> <p>Окружающая температура</p> <p>Материал корпуса</p> <p>Затвор крышки</p> <p>Расчетное рабочее напряжение</p> <p>Расчетный рабочий ток</p> <p>Соединительные клеммы</p> <p>Вид клемм</p>	<p>Ex e:           ⊕ II 2 G Ex e II T6 (T<sub>a</sub> = - 20 ... + 75 °C)                   ⊕ II 2 G Ex e II T5 (T<sub>a</sub> = - 20 ... + 55 °C)</p> <p>Ex i:           ⊕ II 2 G Ex ia/ib II T6 (T<sub>a</sub> = - 20 ... + 75 °C)</p> <p>⊕ II 2 D IP66 T80 °C, T95 °C</p> <p>ISCVE Проматомнадзор ATEX</p> <p>смотри данные по взрывозащите (дальнейшая информация по запросу)</p> <p>Полиэфирная смола, укрепленная стекловолокном</p> <p>M4, винты с цилиндрической головкой</p> <p>690 В AC</p> <p>макс. 27 А</p> <p>4 клеммы и 1 РЕ-контакт, для 2 x 4 мм<sup>2</sup>, однопроволочный</p> <p>Клемма с защитной оболочкой</p> <p>Изображение имеющейся коммутационной коробки клеммы с защитной оболочкой:</p>  <p>09250E00</p>
<p>Вращающий момент соединительного провода</p>	<p>2,5 Нм</p>



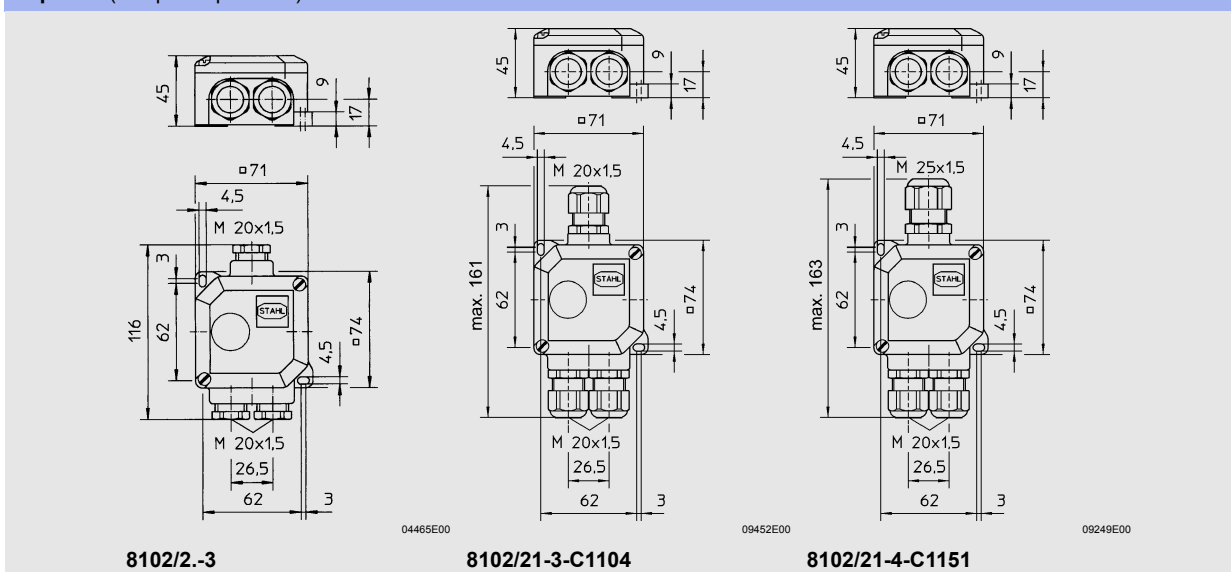
### Технические данные

Ввод проводки	Неполные уплотнители кабельного ввода	M20 x 1,5	
	Вводы проводки	M20 x 1,5 M25 x 1,5	
	Диапазоны сечения неполных уплотнителей кабельного ввода:		
		для диаметра провода [мм]	
		от	до
Окружающая температура	Уплотнение в комплекте	8,5	8,5
	одно внутреннее кольцо уплотнения удалено	10,5	12,5
	оба внутренних кольца уплотнения удалены	13,0	14,0
	Исполнение Ex e с неполными уплотнителями кабельного ввода: - 50 ... + 40 °C Исполнение Ex i с неполными уплотнителями кабельного ввода: - 50 ... + 75 °C Исполнение Ex e с полными уплотнителями кабельного ввода: - 40 ... + 40 °C Исполнение Ex i с полными уплотнителями кабельного ввода: - 40 ... + 75 °C		
Вид защиты	IP66		

### Принадлежности и запасные детали

Наименование	Изображение	Описание		Номер заказа	Вес кг
Неполные уплотнители кабельного ввода	 04838E00	8194/5-3-3 x M20 x 1,5	3 штуки	<b>140474</b>	0.019
Вводы проводки	 05864E00	8161/5-M20-13	1 шт.	<b>138518</b>	0.012
		8161/5-M25-17	1 шт.	<b>138520</b>	0.020
Заглушки	 04840E00	8290/3-M20 x 1,5	1 шт.	<b>143522</b>	0.005
		8290/3-M25 x 1,5	1 шт.	<b>143524</b>	0.007

### Чертежи (все размеры в мм) - Возможны изменения



Сохранено право на внесение изменений в технические данные, размеры, вес, конструкцию и возможности поставки. Изображения не влекут за собой обязательств.