



06520E00

Стандартизированные распределители ограничены только вариантами защитных автоматических выключателей, имеющихся на складе. Ниже представлены варианты с номинальным током 16 А. Также возможны другие номинальные силы тока, например, 10, 20, 25 А. Данные распределители поставляются с завода в течение 2 недель.

STAHL

#### Стандартные Распределительные щиты Освещения и Системы Отопления Серии 8146

- Взрывозащита по
  - CENELEC
  - IEC
- Применяются
  - в зоне 1 и зоне 2
  - в зоне 21 и зоне 22
- Имеющиеся исполнения
  - с автоматическим выключателем, характеристика расцепления C
  - с автоматическим выключателем и устройством защитного отключения, характеристика расцепления B или C
- Преимущества
  - Установка автоматических выключателей под открывающейся крышкой со смотровым окном
  - Управление автоматическими выключателями снаружи
  - Позиция переключения видна в любое время суток
  - Переключение под напряжением
  - Короткий срок поставки

# Зоны 1 & 2, 21 & 22

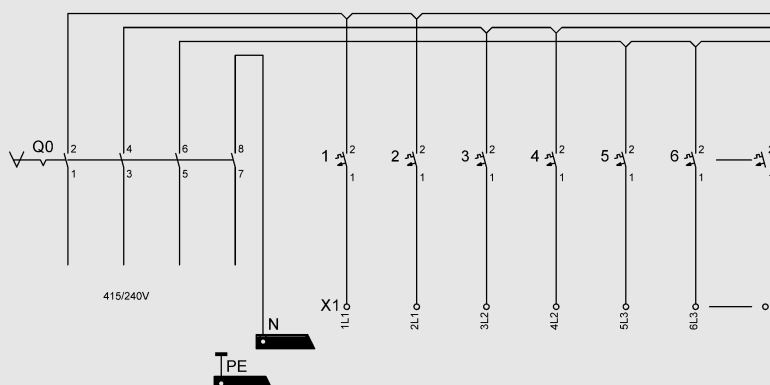
**Технические данные**

Взрывозащита	
Газо-взрывозащита	⊕ II 2 G Ex de ia / ib [ja / ib] mq IIA, IIB, IIC T6, T5, T4
Пыле-взрывозащита	⊕ II 2 D Ex tD A21 IP6x T80 °C, T95 °C, T130 °C
Сертификаты	
Газо-взрывозащита	PTV 01 ATEX 1024
Пыле-взрывозащита	PTV 01 ATEX 1024
Другие сертификаты	IECEX
Номинальное напряжение	415 В / 240 В, AC
Номинальный ток	80 А
Поперечные сечения соединительного провода	
Тонкопроволочные провода	35 мм <sup>2</sup>
Окружающая температура	- 20 °C ... + 40 °C
Вид защиты	IP66 (EN 60529)
Материал корпуса	Полиэфирная смола, укрепленная стекловолокном, темно-серый ~ RAL 7024, сопротивление ударной нагрузке ≥ 7 дж, поверхностное сопротивление ≤ 10 <sup>9</sup> Ом. Огнеупорный материал, трудновоспламеняющийся

**Таблица данных**

Исполнение	Защитный автоматический выключатель		Схема №	Вводы кабеля	Номер заказа
	Количество	Характеристика			
Распределительные щиты освещения с автоматическим выключа телем, 1-пол., 16 А, соединение блок-клеммами	6	C	01	1 x M 40, 6 x M 25, 1 x M 16	<b>8146/5-ExV-01-06L16C1P-T</b>
	12	C	02	1 x M 50, 12 x M 25, 1 x M 16	<b>8146/5-ExV-02-12L16C1P-T</b>
	18	C	03	1 x M 50, 18 x M 25, 1 x M 16	<b>8146/5-ExV-03-18L16C1P-T</b>
	24	C	04	1 x M 50, 24 x M 25, 1 x M 16	<b>8146/5-ExV-04-24L16C1P-T</b>

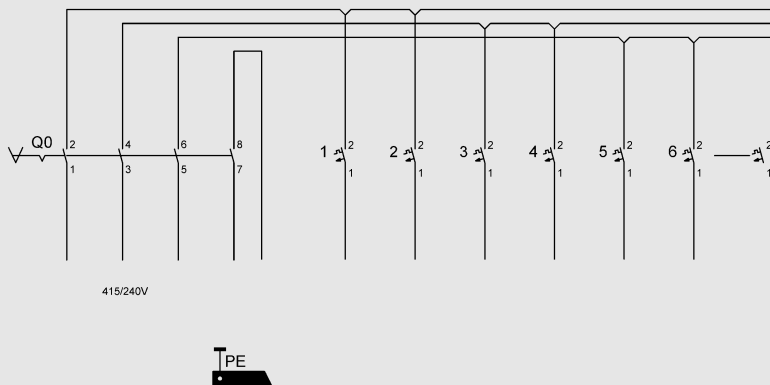
**Электрическая схема**



### Таблица данных

Исполнение	Защитный автоматический выключатель		Схема №	Вводы кабеля	Номер заказа
	Количество	Характеристика			
Распределительные щиты освещения с автоматическим выключа. телем, 1-пол., 16 А, соединение блок-клеммами	6	C	06	1 x M 40, 6 x M 25, 1 x M 16'	<b>8146/5-ExV-06-06L16C1P-D</b>
	12	C	07	1 x M 50, 12 x M 25, 1 x M 16	<b>8146/5-ExV-07-12L16C1P-D</b>

### Электрическая схема



### Таблица данных

Исполнение	Предохранитель тока утечки с расцепителем максимального тока		Схема №	Вводы кабеля	Номер заказа
	Количество	Характеристика			
Распределительные щиты обогрева с автоматическим выключателем и УЗО, 1-пол. + N, 16 А / 30 мА, прямое соединение	8	B	02	1 x M 40, 8 x M 25, 1 x M 16'	<b>8146/5-ExV-02-08H16B1N-T</b>
	12	B	03	1 x M 50, 12 x M 25, 1 x M 16	<b>8146/5-ExV-03-12H16B1N-T</b>
	24	B	05	1 x M 50, 24 x M 25, 1 x M 16	<b>8146/5-ExV-05-24H16B1N-T</b>
	8	C	02	1 x M 40, 8 x M 25, 1 x M 16	<b>8146/5-ExV-02-08H16C1N-T</b>
	12	C	03	1 x M 50, 12 x M 25, 1 x M 16	<b>8146/5-ExV-03-12H16C1N-T</b>
	24	C	05	1 x M 50, 24 x M 25, 1 x M 16	<b>8146/5-ExV-05-24H16C1N-T</b>

### Электрическая схема

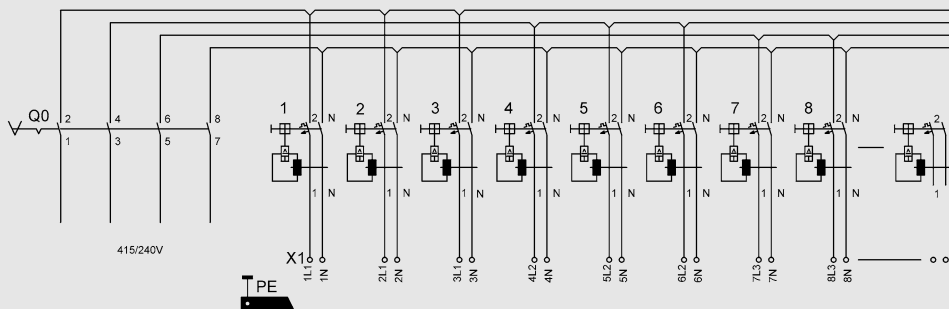
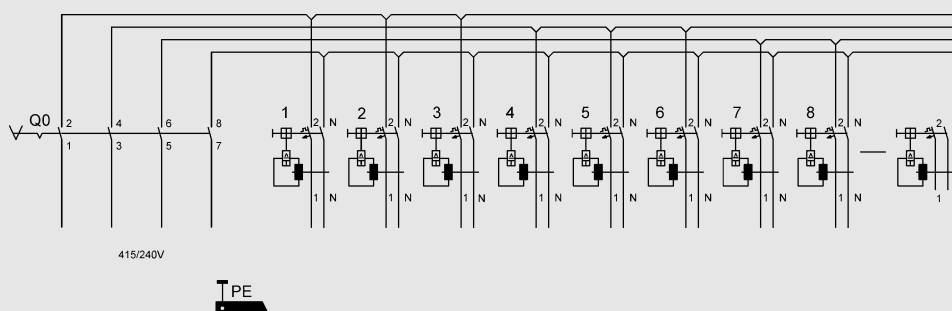


Таблица данных

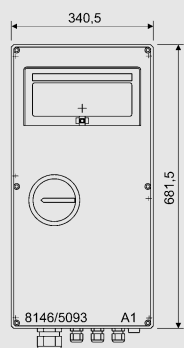
Исполнение	Предохранитель тока утечки с расцепителем максимального тока		Схема №	Вводы кабеля	Номер заказа
	Количество	Характеристика			
Распределительные щиты обогрева с автоматическим выключателем УЗО току, 1-пол. + N, 16 А / 30 мА, соединение на блок-клеммах	8	B	07	1 x M 40, 8 x M 25, 1 x M 16	8146/5-ExV-07-08H16B1N-D
	8	C	07	1 x M 40, 8 x M 25, 1 x M 16	8146/5-ExV-07-08H16C1N-D

Электрическая  
схема



09803E00

Чертежи (все размеры в мм) - Возможны изменения



10296E00

Схема 01

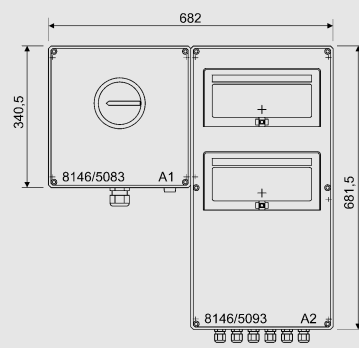
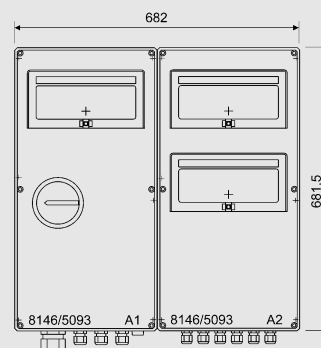


Схема 02



10297E00

Схема 03

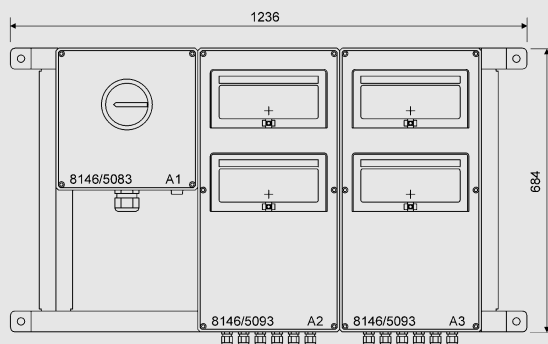
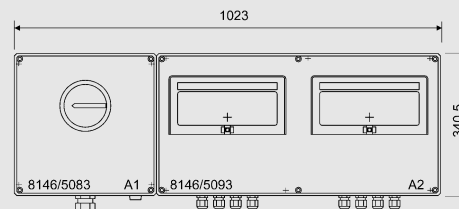


Схема 04

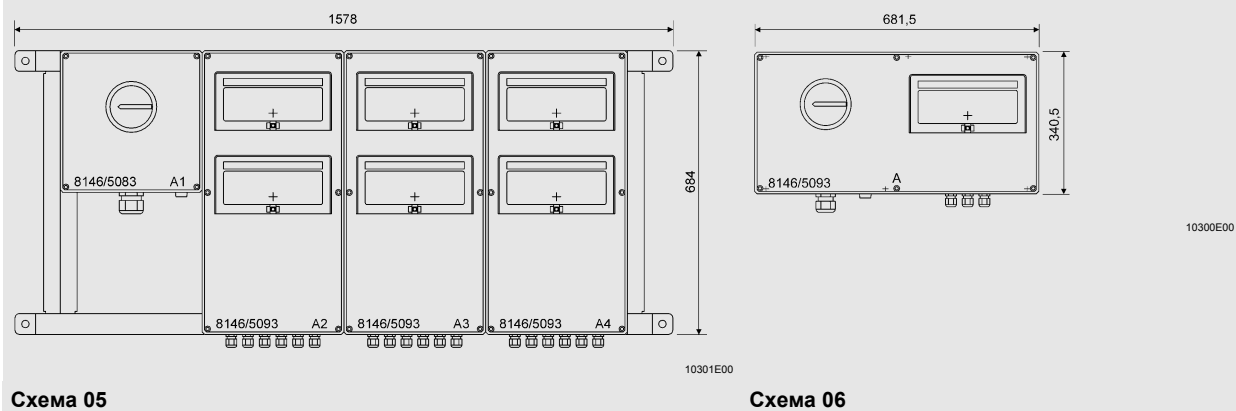


10299E00

Схема 07



## Чертежи (все размеры в мм) - Возможны изменения



Сохранено право на внесение изменений в технические данные, размеры, вес, конструкцию и возможности поставки. Иллюстрации не влекут за собой обязательств.