

01813E00

- Взрывозащита по
 - CENELEC
 - IEC
- Применение в
 - зоне 0
 - зоне 1 и зоне 2
- 49 различных серий сигналов через внутренний выключатель DIP регулируемые
- Через внешнюю проводку вызываются три различные серии при одной настройке выключателя DIP
- три сигнала PFEER
 - „общая тревога“
 - „токсичный газ“
 - „подготовьтесь покинуть платформу“
- Громкость регулируемая
- Прочный корпус ABS
- Синхронизированная последовательность параллельно используемым приборам через кварцевый осциллятор
- Опция: речевой модуль, программируемый

Таблица данных

Исполнение	Уровень громкости	Эксплозивная группа	Номер заказа	PS	Вес
Сигнальная сирена для EEx i электрических цепей	макс. 105 дБ(A) / 1 м, регулируется	IIC	8492 / 111	17	0.680 кг
Указание	С программируемым речевым модулем				

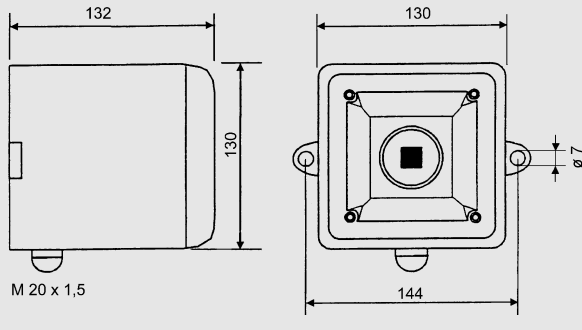
Технические данные

Взрывозащита	Ⓔ II 1 G EEx ia IIC T4	
Сертификаты	SIRA 05 ATEX 2270 X	
Другие сертификаты	Украина (ISCVE), Белоруссия (Проматомнадзор)	
Umgebungstemperatur	- 40 °C ... + 60 °C	
Уровень громкости	макс. 105 дБ(A) / 1 м, регулируется	
Номинальное рабочее напряжение	10 В ... 28 В DC	
Измерительный рабочий ток	25 mA	
Данные по технике безопасности	типичный, при питании 24 В DC через барьер безопасности 28 В DC, 300 Ω Эксплуатируется через любой сертифицированный барьер безопасности, выходные параметры которого не превышают следующие значения: $U_o = 28 \text{ В DC}, I_o = 93 \text{ mA}, P_o = 660 \text{ мВт}$	
	Взрывоопасный Участок 	Барьер безопасности например типа STAHL 9001/01-280-085-101 Гальванический разделительный каскад например типа STAHL-Тур 9176/10-15-00
Материал	ABS	
Корпус	IP66 (при использовании подходящего ввода кабеля и проводников)	
Вид защиты	1 x M20 x 1,5 (не входит в объем поставки)	
Кабельные вводы и вводы проводки	Соединительные клеммы для 0,5 мм ² ... 2,5 мм ²	
Тип подключения		

08982E07

Тональные серии см. основной каталог

Чертеж (все размеры в мм) - Возможны изменения



1

2

3

4

5

6

7

8

9

10

11

12

13

14