



01938E00

- Взрывозащита по
 - CENELEC
 - IEC
- Применяется
 - в зоне 1 и в зоне 2
 - в зоне 21 и в зоне 22
- Для защиты Ex e- и Ex d-двигателей
- Термический автомат защиты от перегрузки и обрыва фазы, регулируемый
- Электромагнитная токовая отсечка
- Прочная коробка из полиэфирной смолы, укрепленной стекловолокном
- Возможна опция с
 - расцепителем минимального напряжения
 - защитой по рабочему напряжению
 - амперметром
 - переключателем вспомогательного тока

Таблица данных

Исполнение	Диапазон установки тока	Температ. класс	T _{макс.}	Вспомогательный контакт	без принадлежностей	PS	Вес
					 Номер заказа		
Выключатель нагрузки для защиты электродвигателей серии 8527	0,1 А ... 0,16 А	T6	80 °С	без	8527/21-01-0001	12	2,591
		T6	80 °С	1 P + 1 З	8527/22-01-0201	12	2,610
	0,16 А ... 0,25 А	T6	80 °С	без	8527/21-02-0001	12	2,608
		T6	80 °С	1 P + 1 З	8527/22-02-0201	12	2,630
	0,25 А ... 0,4 А	T5	95 °С	без	8527/21-03-0001	12	2,610
		T5	95 °С	1 P + 1 З	8527/22-03-0201	12	2,630
	0,4 А ... 0,63 А	T5	95 °С	без	8527/21-04-0001	12	2,574
		T5	95 °С	1 P + 1 З	8527/22-04-0201	12	2,595
	0,63 А ... 1 А	T5	95 °С	без	8527/21-05-0001	12	2,600
		T5	95 °С	1 P + 1 З	8527/22-05-0201	12	2,620
	1 А ... 1,6 А	T5	95 °С	без	8527/21-06-0001	12	2,653
		T5	95 °С	1 P + 1 З	8527/22-06-0201	12	2,670
	1,6 А ... 2,5 А	T5	95 °С	без	8527/21-07-0001	12	2,633
		T5	95 °С	1 P + 1 З	8527/22-07-0201	12	2,650
	2,5 А ... 4 А	T5	95 °С	без	8527/21-08-0001	12	2,630
		T5	95 °С	1 P + 1 З	8527/22-08-0201	12	2,650
	4 А ... 6,3 А	T5	95 °С	без	8527/21-09-0001	12	2,600
		T5	95 °С	1 P + 1 З	8527/22-09-0201	12	2,620
	6,3 А ... 9 А	T5	95 °С	без	8527/21-10-0001	12	2,600
		T5	95 °С	1 P + 1 З	8527/22-10-0201	12	2,620
	9 А ... 12,5 А	T5	95 °С	без	8527/21-11-0001	12	2,500
		T5	95 °С	1 P + 1 З	8527/22-11-0201	12	2,520
	12,5 А ... 16 А	T4	130 °С	без	8527/21-12-0001	12	2,400
		T4	130 °С	1 P + 1 З	8527/22-12-0201	12	2,420
16 А ... 20 А	T5	95 °С	без	8527/23-13-0002	12	4,200	
	T5	95 °С	1 P + 1 З	8527/24-13-0202	12	4,220	
20 А ... 22,5 А	T5	95 °С	без	8527/23-14-0002	12	3,500	
	T5	95 °С	1 P + 1 З	8527/24-14-0202	12	3,520	

по запросу:

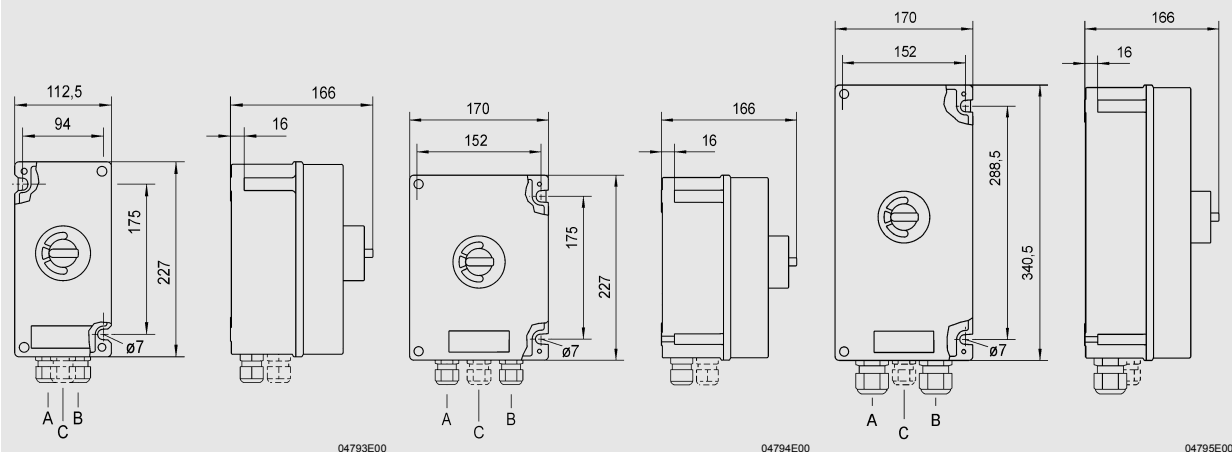
- Выключатель нагрузки для диапазона тока 25 А ... 63 А (тип 8525)
- Другие принадлежности, напр. выключатель перенапряжения (защита по рабочему напряжению), амперметр, доп. вспомогател. контакты (2 P+ 2 З)

1
2
3
4
5
6
7
8
9
10
11
12
13
14

Технические данные

Взрывозащита газо-взрывозащита	⊕ II 2 G EEx de IIC T.			
	Тип	Диапазон установки	Температурный класс	T _{макс.}
	8527/21	0,1 А до 0,25 А	T6	80 °С
	8527/22	0,25 А до 12,5 А 12,5 А до 16 А	T5 T4	95 °С 130 °С
	8527/23	0,1 А до 12,5 А	T6	80 °С
	8527/24	16 А до 22,5 А	T5	95 °С
пыле-взрывозащита	⊕ II 2 D IP 65 T80 °С, T95 °С, T130 °С			
Сертификаты для газо-взрывозащиты для пыле-взрывозащиты	DMT 02 ATEX E 026 LCIE 02 ATEX 6241 (см. тип 8146/5)			
Вид защиты	IP 65			
Контактный блок Измерительное напряжение Измерительный ток Коммутационная способность	макс. 690 В, АС, 50 Гц / 60 Гц 0,1 А ... 22,5 А в зависимости от выбранного диапазона регулировки (АС)			
	230 В	400 В	500 В	690 В
	6,4 кВт	11,4 кВт	14,4 кВт	20,0 кВт
Термический макс. расцепитель Электромагнитный расцепитель Рукоятка выключателя	в зависимости от диапазона регулировки выключателя, устанавливается на выключателе фиксация на 12-кратную величину верхнего диапазона регулировки термического расцепителя Обозначение: 0 - I; в положении 0 3-кратно запирается висячим замком; Цвет: Стандарт: рукоятка и защитный воротник - черные; Спец.: рукоятка красная, воротник - желтый (для аварийной функции)			

Чертеж (все размеры в мм) - Возможны изменения



8527/21

8527/22

8527/23; 8527/24

Вводы проводки

Тип	Доп. оснастка	Соединение 8161		Заглушка 8290
		М 25 x 1,5	М 32 x 1,5	
8527/21	без с	A + B A, B, C	-- --	C --
8527/22	без с	A + B A, B, C	-- --	C --
8527/23; 8527/24	без с	-- C	A + B A + B	C --