

Ответвительные розетки серии 8102



- Корпус из пластмассы, укрепленной стекловолокном
- Номинальное напряжение: 690 В АС;
макс. 27 А
- Оснащены 4 клеммами и 1 соединением РЕ
- Вид защиты: IP66
- Окружающая температура:
-20°C... +60°C
- Исполнение EEx e и EEx i
- Применяется в зоне 1 и в зоне 2,
в зоне 21 и в зоне 22



Ответвительные розетки серии 8118



- Корпус из пластмассы, укрепленной стекловолокном
- Поставляется в 3 типоразмерах
- Номинальное напряжение: 690 В АС; макс. 44 А
- От 3 до 8 клемм
- Вид защиты: IP66
- Окружающая температура: -50 до 55°C (ниже -20°C со специальными кабельными вводами)
- Исполнение EEx e и EEx i
- Применяется в зоне 1 и в зоне 2, в зоне 21 и в зоне 22

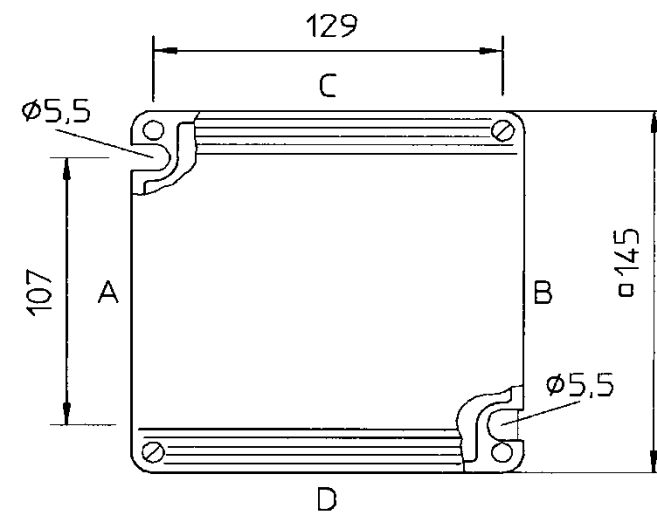
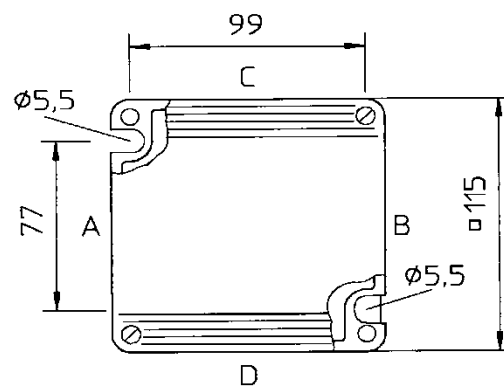
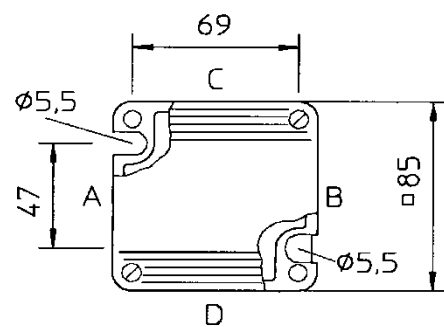
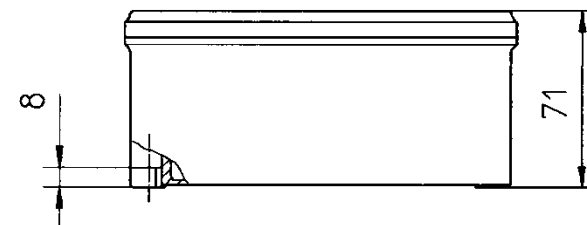
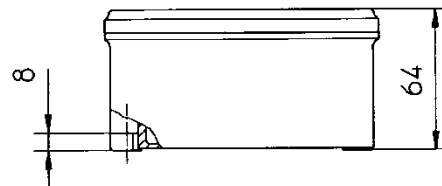
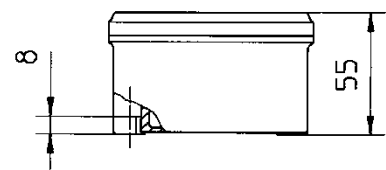
Ответвительные розетки серии 8118



Оснащены 1 или 2
предохранителями 8560



Ответвительные розетки серии 8118

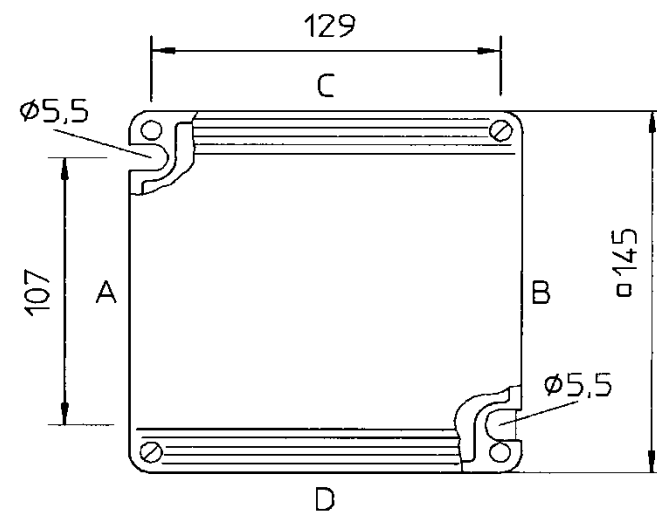
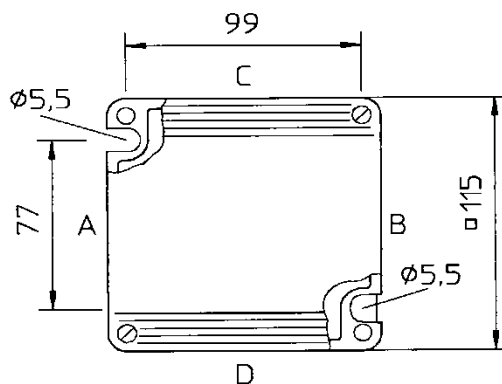
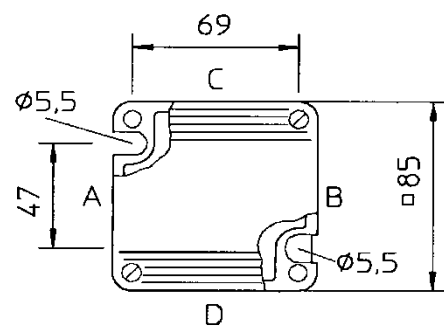
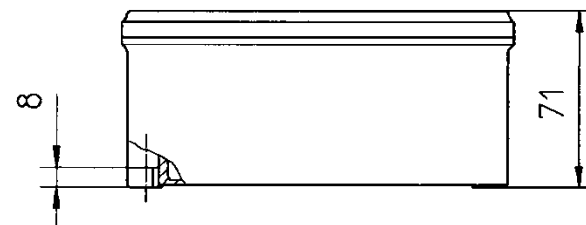
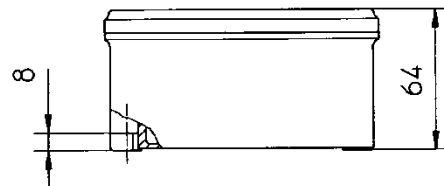
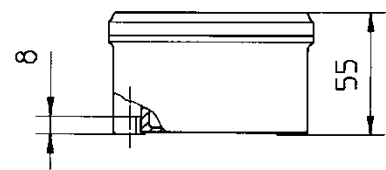


Клеммные коробки серии 8118



- Корпус из пластмассы, укрепленной стекловолокном
- Поставляется в 3 типоразмерах
- Клеммное оснащение и монтаж кабельных вводов по заказу
- Вид защиты: IP66
- Окружающая температура: -50 до 55°C (ниже -20°C со специальными кабельными вводами)
- Исполнение EEx e и EEx i
- Применяется в зоне 1 и в зоне 2, в зоне 21 и в зоне 22

Клеммные коробки серии 8118



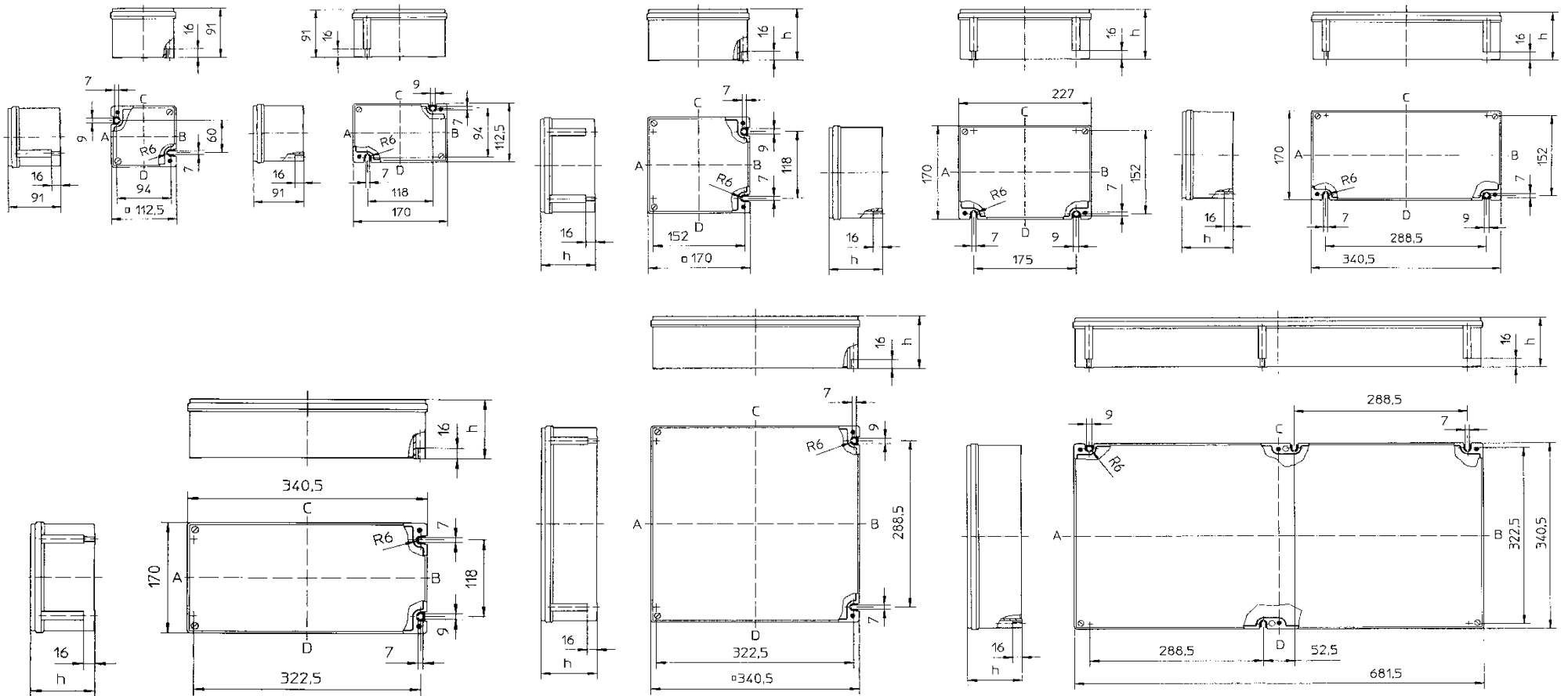
Клеммные коробки серии 8146



- Корпус из пластмассы, укрепленной стекловолокном
- 8 размеров коробки различной высоты
- Клеммное оснащение и монтаж кабельных вводов по заказу
- Клеммное оснащение до макс. 240 мм²
- Вид защиты: IP66
- Исполнение EEx e и EEx i
- Применяется
 - в зоне 1 и в зоне 2
 - В зоне 21 и в зоне 22



Система корпусов серии 8146



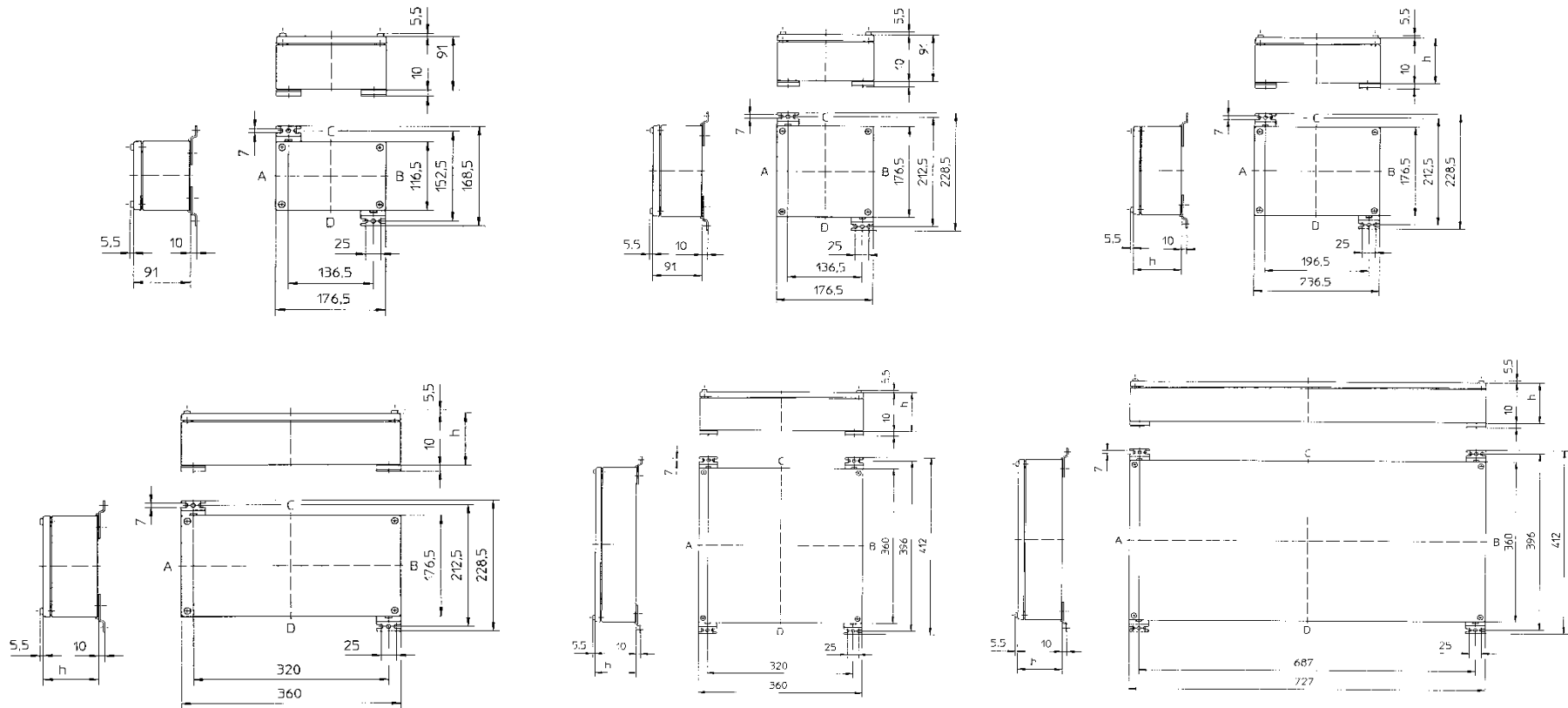
Клеммные коробки серии 8125



- Корпус из нержавеющей стали или лакированного стального листа
- 6 основных размеров коробки с различной высотой
- Клеммное оснащение и монтаж кабельных вводов по заказу
- Оснащение клеммами до макс. 240 мм²
- Вид защиты: IP66
- Исполнение EEx e и EEx i
- Применяется в зоне 1 и зоне 2
в зоне 21 и в зоне 22



Система корпусов серии 8125



Принадлежности

■ Носящие рейки

- В зависимости от размера корпуса возможно монтировать до макс. 4 носящих реек
- Возможно монтировать носящие рейки на дистанционные детали для более удобного подключения кабелей

■ Рейки РЕ

- для соединения РЕ (до макс. 4 мм² или 10 мм² сечения присоединения) или РА (до макс. 4 мм² сечения присоединения)



Принадлежности

■ Комбинирование корпусов

- При помощи рамок с уплотнениями из отдельных корпусов возможно монтировать панели

■ Шарниры

- Возможны для корпусов серии 8146 и 8125
- Возможно монтировать на каждой стороне корпусов
- Возможен монтаж у потребителя

