

Взрывозащищенный звуковой сигнал - 110 дБ (А)

Серия YA60



www.stahl.de



14718E00

- > Всенаправленная сирена с высокой громкостью 110 дБ (А) / 1 м
- > 2-ступенчатая сигнализация, отдельно выбираемая вторая ступень
- > В серийном исполнении соответствует IP66
- > Алюминиевый корпус с креплениями из нержавеющей стали
- > Выбор из 32 тонов с соблюдением международных предписаний
- > Выбор тона посредством переключателя DIL
- > Цветной фильтр для защиты и крепежная скоба входят в стандартный объем поставки
- > По запросу подключение для телефонных установок



Диапазон Yodalex

Всенаправленный акустический сигнал контрольной панели предусмотрен для использования во взрывоопасных средах или в сложных условиях.

Зона	ATEX						Зона	Class I (NEC 505) (NEC 506)						Division	Class I		Class II		Class III		
	0	1	2	20	21	22		0	1	2	20	21	22		1	2	1	2	1	2	
Применяется в	x	x			x	x	Применяется в	x	x			x	x	Применяется в	x	x	x	x	x	x	x

Взрывозащита

Маркировка

IECEX	Газо-взрывозащита	IIB-исполнение:	Ex d IIB T4 (Ta - 35 °C до + 60 °C)
		IIB+H ₂ -исполнение:	Ex d IIB+H ₂ T4 (Ta - 20 °C до + 60 °C)
	Пылевзрывозащита	IIB-исполнение:	Ex tD A21 IP66 T135 °C (Ta - 35 °C до + 60 °C)
		IIB+H ₂ -исполнение:	Ex tD A21 IP66 T135 °C (Ta - 35 °C до + 60 °C)
Европа (ATEX)	Европа (ATEX)	IIB-исполнение:	⊕ II 2 GD Ex d IIB T4 (T6 по запросу)
		IIB+H ₂ -исполнение:	⊕ II 2 GD Ex d IIB+H ₂ T4 (T6 по запросу)

Сертификаты

IECEX	IIB-исполнение:	IECEX BAS 05.0086X
	IIB+H ₂ -исполнение: <td>IECEX BAS 05.0087X</td>	IECEX BAS 05.0087X
Европа (ATEX)	IIB-исполнение: <td>Baseefa 02ATEX0212X</td>	Baseefa 02ATEX0212X
	IIB+H ₂ исполнение: <td>Baseefa 02ATEX0222X</td>	Baseefa 02ATEX0222X
Другие допуски	Канада (CUL), Россия (ГОСТ Р), США (UL), Бразилия (INMETRO)	

WebCode YA60A

Взрывозащищенный звуковой сигнал - 110 дБ (А)

Серия YA60



Таблица данных

Исполнение	Группа	Расчетное рабочее напряжение	Номер заказа	№ изд.	Вес
					кг
Сирена YA60, АTEX-сертификация, стандартные устройства	IIB + H ₂	24 В DC	YA60/C/D/EU	205191	5,400
		115 В AC	YA60/C/L/EU	205199	5,400
		230 В AC	YA60/C/N/EU	205200	5,400
Сирена YA60, UL-сертификация, стандартные устройства	IIB + H ₂	24 В DC	YA60/B/D/UL	205202	5,400
		115 В AC	YA60/B/L/UL	205204	5,400
		230 В AC	YA60/B/N/UL	207054	5,400
Сирена YA60, IECEx-сертификация, стандартные устройства	IIB + H ₂	24 В DC	YA60/C/D/IN	205197	5,400
		115 В AC	YA60/C/L/IN	212393	5,400
		230 В AC	YA60/C/N/IN	212394	5,400
Сирена YA60, сертификация ГОСТ Р, стандартные устройства	IIB + H ₂	24 В DC	YA60/C/D/RU	205198	5,400
		115 В AC	YA60/C/L/RU	212395	5,400
		230 В AC	YA60/C/N/RU	212396	5,400
Указание	Имеются варианты напряжения и газовых групп, для их заказа использовать приведенную ниже таблицу				

H2

Таблица данных

Исполнение	Варианты Типовой код: заполнить поля	Номер заказа					
		YA60	/	/	/	/	/
YA60 сирена, устройства согласно спецификации	Газовая группа						
	EU-, IN- и RU-устройства IIB	B					
	IIB+H ₂	C					
	UL-устройства C, D газовые группы	C					
	B газовые группы	B					
	Расчетное рабочее напряжение						
	24 В DC	D					
	48 В DC	F					
	115 В AC	L					
	230 В AC	N					
	Сертификация						
	ATEX	EU					
	UL	UL					
	IECEx	IN					
	ГОСТ Р	RU					
	Доступы						
	Активация только AC-напряжения	Подключение для телефонных установок	TI				

Взрывозащищенный звуковой сигнал - 110 дБ (А)

Серия YA60



Технические данные

Электрические характеристики

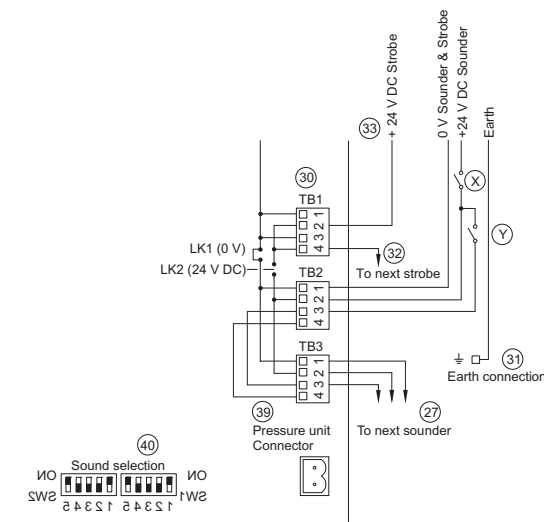
Расчетное рабочее напряжение
Потребление тока

24 В DC, 115 или 230 В AC

24 В DC	IECEX, ATEX, UL, ГОСТ	350 мА
115 В AC	IECEX, ATEX, UL, ГОСТ	110 мА
230 В AC	IECEX, ATEX, UL, ГОСТ	55 мА

Электрическая схема

Стандартное DC-соединение сигнализации и выбор сигнального тона



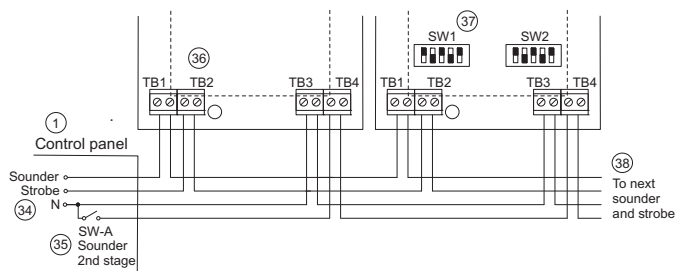
14809E00

Указание:

= 2-ступенчатая сигнализация посредством третьей жилы. Светильник со вспышкой предваден с нормальным 0 В. Контроль проводов посредством неправильной полярности. Выбрать ступень сигнализации 1 на SW1. Выбрать ступень сигнализации 2 на SW2.

Двухступенчатый контроль всегда работает следующим образом: Первая ступень издает звук за счет того, что устройство снабжается током посредством переключателя управления 'X'. Этот переключатель остается включенным и вторая ступень контролируется за счет того, что ток подключается к третьей клемме через переключатель 'Y'.

AC-соединение сигнализации и выбор сигнального тона



14810E00

Пояснение

- 1 = внешняя подача тока, предоставляемая пользователем
- 27 = соединения с дополнительной сиреной
- 30 = цоколь с зажимами для входящих и исходящих подключений
- 31 = внутренний зажим для заземления
- 32 = соединения с дополнительным светильником со вспышкой/светильником
- 33 = напряжение управления для светильника со вспышкой/светильника (соединение с TB1), общее напряжение для светильника со вспышкой/светильника и сирены (соединение с TB2), общее напряжение для сирены (соединение с TB2)
- 34 = существующее напряжение для светильника со вспышкой/светильника (соединение с TB1), существующее напряжение для светильника со вспышкой/светильника и сирены (соединение с TB2), общий нейтральный провод для сирены (соединение с TB3)
- 35 = переключатель для двух ступеней сигнализации
- 36 = цоколь с зажимами для входящих и исходящих подключений
- 37 = двойной переключатель выбора тона для кабеля, установленный на обратной стороне
- 38 = соединения с дополнительной сиреной и светильником со вспышкой
- 39 = подключение цоколя, используемое для нагнетающего устройства, установленное на обратной стороне PCB
- 40 = двойной переключатель выбора тона для кабеля, установленный на обратной стороне PCB

Взрывозащищенный звуковой сигнал - 110 дБ (А)

Серия YA60



Технические данные

Звуковые данные

Громкость	110 дБ(А) / 1 м
Выбор звука	посредством переключателя DIL

Условия окружающей среды





Окружающая температура	Исполнение			
	IIB Европа	T4		- 35 ... + 60 °C
		T6		- 35 ... + 40 °C
	IIB + H ₂ Европа	T4		- 20 ... + 60 °C
T6			- 20 ... + 40 °C	

Механические данные

Материал	
Корпус	алюминий, устойчивый к морской воде
Сирена	АБС, замедляющий распространение пламени
Монтажные детали	нержавеющая сталь
Вид защиты	IP66, 4X
Вводы проводки	2 ввода проводки, оснащенные заглушкой (1x) и пылезащитным колпачком (1x). UL-устройства, оснащенные адаптерами M20 / 1/2" (2x).

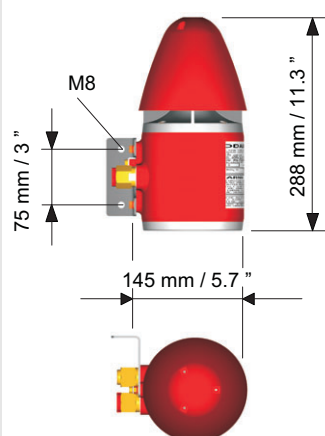
H2

Принадлежности и запасные детали

Обозначение	Изображение	Описание	Группа	Номер заказа	№ изд.	WebCode
Кабельный ввод		Кабельные вводы Ex d и Ex e с герметизацией компаундом для неармированных кабелей	IIB + H ₂ и IIC	8163/2-20-PXSS2K-M20	138888	8163J
		Кабельные вводы Ex d и Ex e с герметизацией компаундом для всех видов армирования	IIB + H ₂ и IIC	8163/2-20-PX2K-M20	138875	8163I
		Кабельные вводы Ex d и Ex e для неармированных кабелей	IIB	8163/2-20-A2F-M20	138772	8163A
		Triton CDS кабельные вводы Ex d и Ex e для всех видов армирования	IIB	8163/2-20-T3CDS-M20	138902	8163K

Указание Учитывать допуски кабельных вводов.

Чертежи (все размеры в мм / дюймах) - Возможны изменения



13973E00

Сохранено право на внесение изменений в технические данные, размеры, вес, конструкцию и возможности поставки. Изображения не влекут за собой обязательств.