

# Взрывозащищенный комбинированный сигнал - 110 дБ (А) / 5 Дж

## Серия YL60



- > Всенаправленная сирена с высокой громкостью 110 дБ (А) / 1 м
- > 5 Дж хелоп светильник со вспышкой
- > 2-ступенчатая сигнализация, отдельно выбираемая вторая ступень
- > В серийном исполнении соответствует IP66
- > Алюминиевый корпус с креплениями из нержавеющей стали
- > Частота вспышек 1 Гц
- > Выбор из 32 тонов с соблюдением международных предписаний
- > Выбор тона посредством DIL-переключателя
- > Цветной фильтр для защиты и крепежная скоба входят в стандартный объем поставки
- > По запросу подключение для телефонных установок



14719E00

www.stahl.de



H1

### Диапазон Yodalex

Звуковой и оптический комбинированный сигнал предусмотрен для использования во взрывоопасных средах или в сложных условиях.

Зона	ATEX						Зона	Class I (NEC 505) (NEC 506)						Division	Class I		Class II		Class III		
	0	1	2	20	21	22		0	1	2	20	21	22		1	2	1	2	1	2	
Применяется в	x	x			x	x	Применяется в		x	x		x	x	Применяется в	x	x	x	x	x	x	x

### Взрывозащита

#### Маркировка

IECEX Газо-взрывозащита	IIB-исполнение:	Ex d IIB T4 (Ta - 35 °C до + 60 °C)
	IIB+H <sub>2</sub> -исполнение:	Ex d IIB+H <sub>2</sub> T4 (Ta - 20 °C до + 60 °C)
Пылевзрывозащита	IIB-исполнение:	Ex tD A21 IP66 T135 °C (Ta - 35 °C до + 60 °C)
	IIB+H <sub>2</sub> -исполнение:	Ex tD A21 IP66 T135 °C (Ta - 35 °C до + 60 °C)
Европа (ATEX) Европа (ATEX)	IIB-исполнение:	Ex II 2 GD Ex d IIB T4 (T6 по запросу)
	IIB+H <sub>2</sub> -исполнение:	Ex II 2 GD Ex d IIB+H <sub>2</sub> T4 (T6 по запросу)

#### Сертификаты

IECEX	IIB-исполнение:	IECEX BAS 05.0086X
	IIB+H <sub>2</sub> -исполнение:	IECEX BAS 05.0087X
Европа (ATEX)	IIB-исполнение:	Baseefa 02ATEX0212X
	IIB+H <sub>2</sub> исполнение:	Baseefa 02ATEX0222X
Другие допуски	Международные: IECEX, Россия: ГОСТ Р	

**WebCode YL60A**

# Взрывозащищенный комбинированный сигнал - 110 дБ (А) / 5 Дж

## Серия YL60



Таблица данных

Исполнение	Группа	Энергия вспышки	Расчетное рабочее напряжение	Цвет защитной рамки	Номер заказа	№ изд.	Вес
							кг
YL60 сирена/светильник со вспышкой, АTEX-сертификация, стандартные устройства	IIB + H <sub>2</sub>	5 Дж	24 В DC	янтарный	YL60/C/D50/A/EU	205250	6,000
				красный	YL60/C/D50/R/EU	205257	6,000
			115 В AC	янтарный	YL60/C/L50/A/EU	205267	6,000
				красный	YL60/C/L50/R/EU	205271	6,000
			230 В AC	янтарный	YL60/C/N50/A/EU	205273	6,000
				красный	YL60/C/N50/R/EU	205282	6,000
YL60 сирена/светильник со вспышкой, UL-сертификация, стандартные устройства	IIB + H <sub>2</sub>	5 Дж	24 В DC	янтарный	YL60/B/D50/A/UL	205287	6,000
				красный	YL60/B/D50/R/UL	205293	6,000
			115 В AC	янтарный	YL60/B/L50/A/UL	205568	6,000
				красный	YL60/B/L50/R/UL	205299	6,000
			230 В AC	янтарный	YL60/B/N50/A/UL	205301	6,000
				красный	YL60/B/N50/R/UL	212386	6,000
YL60 сирена/светильник со вспышкой, IECEx-сертификация, стандартные устройства	IIB + H <sub>2</sub>	5 Дж	24 В DC	янтарный	YL60/C/D50/A/IN	210791	6,000
				красный	YL60/C/D50/R/IN	209605	6,000
			115 В AC	янтарный	YL60/C/L50/A/IN	212387	6,000
				красный	YL60/C/L50/R/IN	212388	6,000
			230 В AC	янтарный	YL60/C/N50/A/IN	205276	6,000
				красный	YL60/C/N50/R/IN	205284	6,000
YL60 сирена/светильник со вспышкой, сертификация ГОСТ Р, стандартные устройства	IIB + H <sub>2</sub>	5 Дж	24 В DC	янтарный	YL60/C/D50/A/RU	212389	6,000
				красный	YL60/C/D50/R/RU	205265	6,000
			115 В AC	янтарный	YL60/C/L50/A/RU	212390	6,000
				красный	YL60/C/L50/R/RU	205272	6,000
			230 В AC	янтарный	YL60/C/N50/A/RU	212391	6,000
				красный	YL60/C/N50/R/RU	212392	6,000
Указание	Имеются варианты газовых групп, энергии вспышки, напряжения и цветового поля, для их заказа использовать приведенную ниже таблицу						

# Взрывозащищенный комбинированный сигнал - 110 дБ (А) / 5 Дж

## Серия YL60



Таблица данных

Исполнение	Варианты		Номер заказа				
YI60 комбинированное устройство с сиреной/ светильником со вспышкой, устройства согласно спецификации	Типовой код: просьба заполнить поля		YL60	/	/	/	/
	<b>Газовая группа</b>						
	EU-, IN- и RU-устройства	IIB	<b>B</b>				
		IIB+H2	<b>C</b>				
	UL-устройства	C, D газовые группы	<b>C</b>				
		B газовые группы	<b>B</b>				
	<b>Расчетное рабочее напряжение</b>						
	24 В DC		<b>D</b>				
	48 В DC		<b>F</b>				
	115 В AC		<b>L</b>				
	230 В AC		<b>N</b>				
	<b>Энергия вспышки</b>						
	5 Дж		<b>50</b>				
	<b>Цвет светового поля</b>						
	янтарный		<b>A</b>				
	красный		<b>R</b>				
	зеленый		<b>G</b>				
	опаловый		<b>O</b>				
	синий		<b>B</b>				
	прозрачный		<b>C</b>				
	желтый		<b>Y</b>				
	<b>Сертификация</b>						
	ATEX		<b>EU</b>				
UL		<b>UL</b>					
IECEX		<b>IN</b>					
ГОСТ Р		<b>RU</b>					
<b>Доступы</b>							
Активация только AC-напряжения	Подключение для телефонных установок		<b>TI</b>				

### Технические данные

#### Электрические характеристики

Расчетное рабочее напряжение	24 В DC, 115 или 230 В AC			
Потребление тока	24 В DC	5 Дж	IECEX, ATEX, UL, ГОСТ	570 мА
	115 В AC	5 Дж	IECEX, ATEX, UL, ГОСТ	200 мА
	230 В AC	5 Дж	IECEX, ATEX, UL, ГОСТ	100 мА

H1

# Взрывозащищенный комбинированный сигнал - 110 дБ (А) / 5 Дж

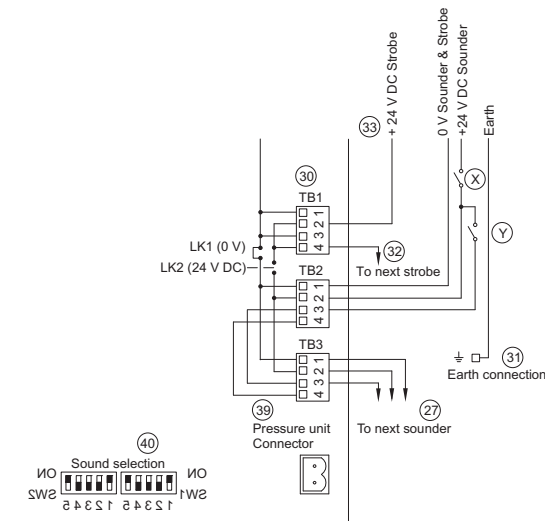
## Серия YL60



### Технические данные

Электрическая схема

Стандартное DC-соединение сигнализации и выбор сигнального тона



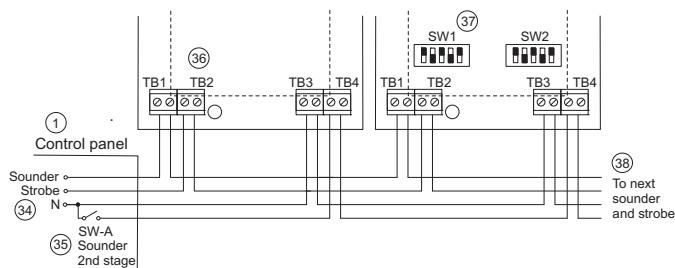
14809E00

= 2-ступенчатая сигнализация посредством третьей жилы. Светильник со вспышкой предтавлен с нормальным 0 В. Контроль проводов посредством неправильной полярности. Выбрать ступень сигнализации 1 на SW1. Выбрать ступень сигнализации 2 на SW2.

Указание:

Двухступенчатый контроль всегда работает следующим образом: Первая ступень издает звук за счет того, что устройство снабжается током посредством переключателя управления 'X'. Этот переключатель остается включенным и вторая ступень контролируется за счет того, что ток подключается к третьей клемме через переключатель 'Y'.

АС-соединение сигнализации и выбор сигнального тона



14810E00

Пояснение

- 1 = внешняя подача тока, предоставляемая пользователем
- 27 = соединения с дополнительной сиреной
- 30 = цоколь с зажимами для входящих и исходящих подключений
- 31 = внутренний зажим для заземления
- 32 = соединения с дополнительным светильником со вспышкой/светильником
- 33 = напряжение управления для светильника со вспышкой/светильника (соединение с TB1), общее напряжение для светильника со вспышкой/светильника и сирены (соединение с TB2), общее напряжение для сирены (соединение с TB2)
- 34 = существующее напряжение для светильника со вспышкой/светильника (соединение с TB1), существующее напряжение для светильника со вспышкой/светильника и сирены (соединение с TB2), общий нейтральный провод для сирены (соединение с TB3)
- 35 = переключатель для второй ступени сигнализации
- 36 = цоколь с зажимами для входящих и исходящих подключений
- 37 = двойной переключатель выбора тона для кабеля, установленный на обратной стороне
- 38 = соединения с дополнительной сиреной и светильником со вспышкой
- 39 = подключение цоколя, используемое для нагнетающего устройства, установленное на обратной стороне PCB
- 40 = двойной переключатель выбора тона для кабеля, установленный на обратной стороне PCB

### Звуковые данные

Громкость  
Выбор звука

110 дБ(А) / 1 м  
посредством DIL-переключателя

# Взрывозащищенный комбинированный сигнал - 110 дБ (А) / 5 Дж

## Серия YL60



### Технические данные

#### Светотехнические характеристики

Частота вспышек	1/s
Энергия вспышки	5 Дж
Цвет защитной рамки	янтарный, красный, зеленый, опаловый, синий, прозрачный, желтый

#### Условия окружающей среды

Окружающая температура	Исполнение			
	IIB Европа	T4	- 35 ... + 60 °C	
		T6	- 35 ... + 40 °C	
	IIB + H <sub>2</sub> Европа	T4	- 20 ... + 60 °C	
T6		- 20 ... + 40 °C		

#### Механические данные

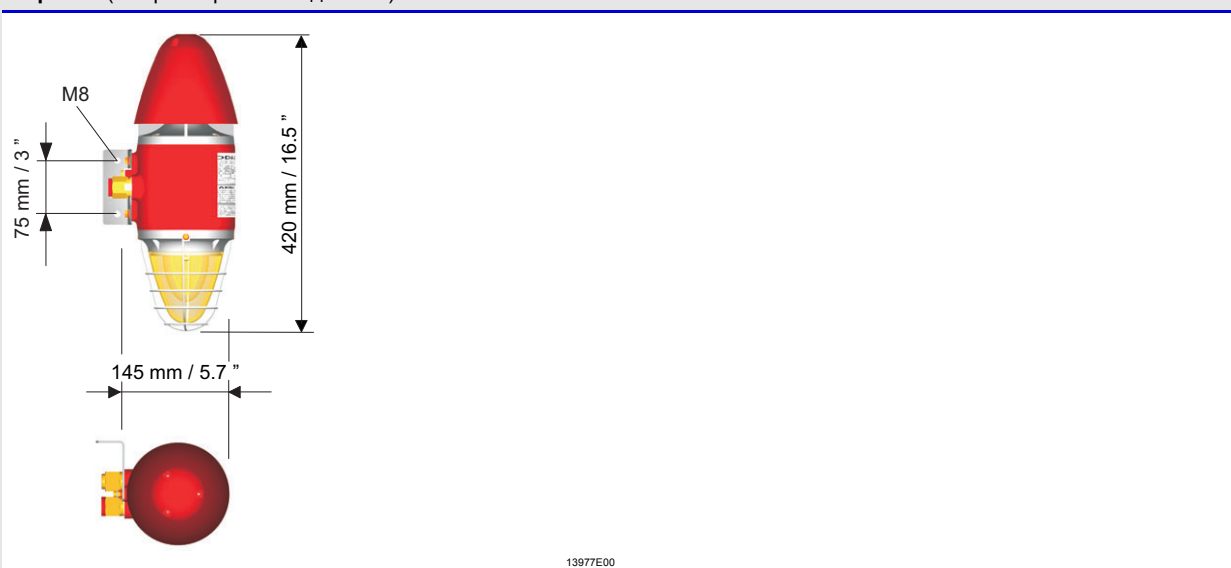
Материал	
Корпус	алюминий, устойчивый к морской воде
Сирена	АБС, замедляющий распространение пламени
Колпачок	поликарбонат
Монтажные детали	нержавеющая сталь
Вид защиты	IP66, 4X
Вводы проводки	2 ввода проводки, оснащенные заглушкой (1x) и пылезащитным колпачком (1x). UL-устройства, оснащенные адаптерами M20 / 1/2" (2x).

#### Принадлежности и запасные детали

Обозначение	Изображение	Описание	Группа	Номер заказа	№ изд.	WebCode
Кабельный ввод		Кабельные вводы Ex d и Ex e с герметизацией компаундом для неармированных кабелей	IIB + H <sub>2</sub> и IIC	8163/2-20-PXSS2K-M20	138888	8163J
		Кабельные вводы Ex d и Ex e с герметизацией компаундом для всех видов армирования	IIB + H <sub>2</sub> и IIC	8163/2-20-PX2K-M20	138875	8163I
		Кабельные вводы Ex d и Ex e для неармированных кабелей	IIB	8163/2-20-A2F-M20	138772	8163A
		Triton CDS кабельные вводы Ex d и Ex e для всех видов армирования	IIB	8163/2-20-T3CDS-M20	138902	8163K

Указание Учитывать допуски кабельных вводов.

#### Чертежи (все размеры в мм / дюймах) - Возможны изменения



13977E00

Сохранено право на внесение изменений в технические данные, размеры, вес, конструкцию и возможности поставки. Изображения не влекут за собой обязательств.