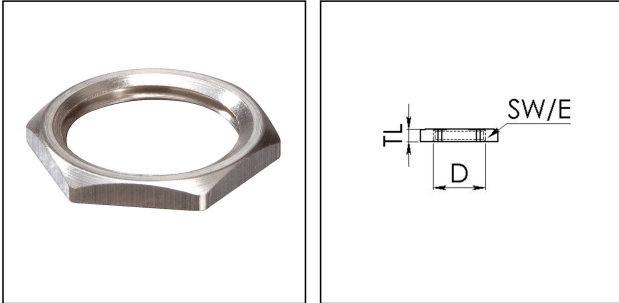


EMMU 12

Gegenmutter, Messing vernickelt, M12



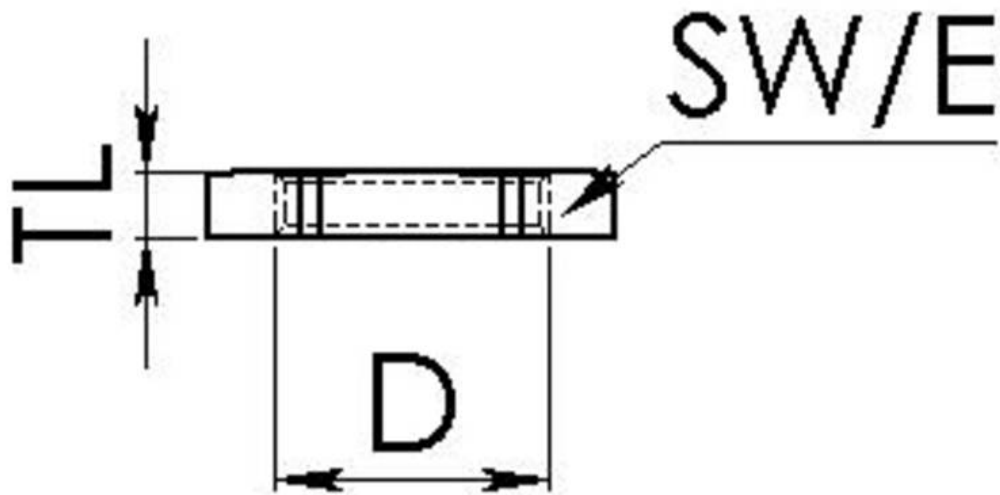
Produktabbildungen sind beispielhaft und können vom ausgewählten Produkt abweichen. Weitere Varianten und individuelle Anpassungen bieten wir Ihnen gern auf Anfrage an.



Material	Messing vernickelt
Oberfläche	Nickel
Einsatztemp. min	-200 °C
Einsatztemp. max	250 °C
Gewindeart	M
Ø Anschlussgewinde D	12
Steigung	1,5
Schlüsselweite SW	15 mm
Eckmaß E	17 mm
Gesamtlänge TL	2,8 mm
Bestellnr. vernickelt	10063141
Typ	EMMU 12
Verpackungseinheit	100
ETIM-Klasse	EC000940

18.11.2019

Ihr Kontakt:
WISKA Hoppmann GmbH
 Kisdorfer Weg 28 · 24568 Kaltenkirchen · Germany
 ☎ +49-4191-508-0 · 📠 +49-4191-508-209
 contact@wiska.de · www.wiska.com



Ihr Kontakt:

WISKA Hoppmann GmbH

Kisdorfer Weg 28 · 24568 Kaltenkirchen · Germany

☎ +49-4191-508-0 · 📠 +49-4191-508-209

contact@wiska.de · www.wiska.com