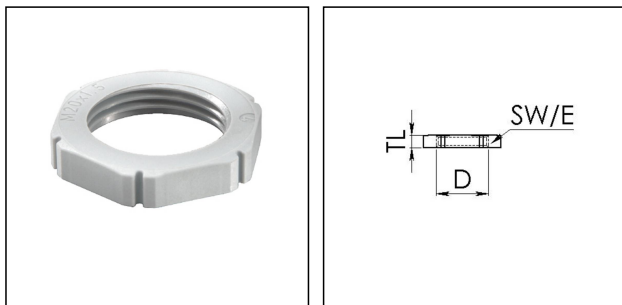


MUG 7

Gegenmutter, Kunststoff, RAL 7035, Pg7



Produktabbildungen sind beispielhaft und können vom ausgewählten Produkt abweichen. Weitere Varianten und individuelle Anpassungen bieten wir Ihnen gern auf Anfrage an.

SPRINT

hätogen



Material	Polyamid, glasfaserverstärkt
Einsatztemp. min	-40 °C
Einsatztemp. max	100 °C
Glühdrahtprüfung	650 °C
Gewindeart	PG
Ø Anschlussgewinde D	7
Gesamtlänge TL	5 mm
Schlüsselweite SW	19 mm
Eckmaß E	21 mm
Produktfarbe	RAL 7035
Bestellnr. RAL 7035	10060670
Typ	MUG 7
Verpackungseinheit	100
ETIM-Klasse	EC000940

18.11.2019

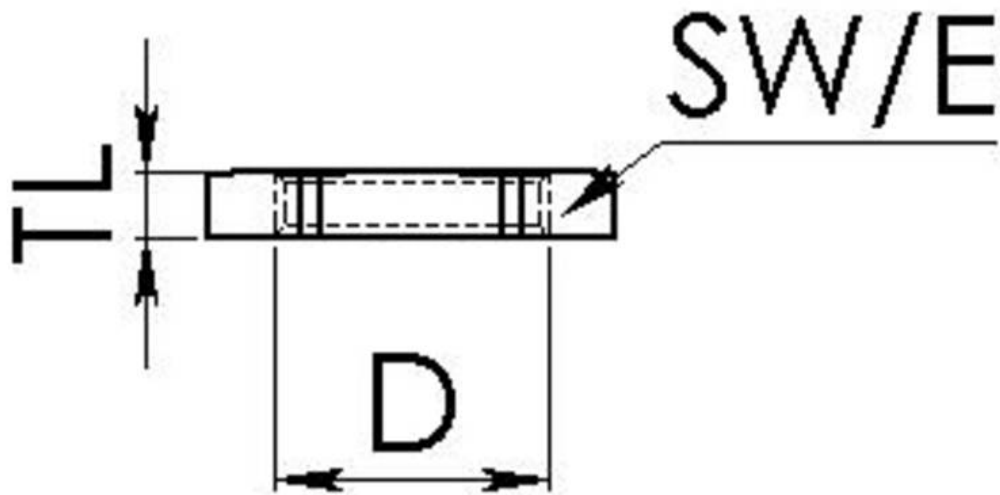
Ihr Kontakt:

WISKA Hoppmann GmbH

Kisdorfer Weg 28 · 24568 Kaltenkirchen · Germany

☎ +49-4191-508-0 · 📠 +49-4191-508-209

contact@wiska.de · www.wiska.com



Ihr Kontakt:

WISKA Hoppmann GmbH

Kisdorfer Weg 28 · 24568 Kaltenkirchen · Germany

☎ +49-4191-508-0 · 📠 +49-4191-508-209

contact@wiska.de · www.wiska.com